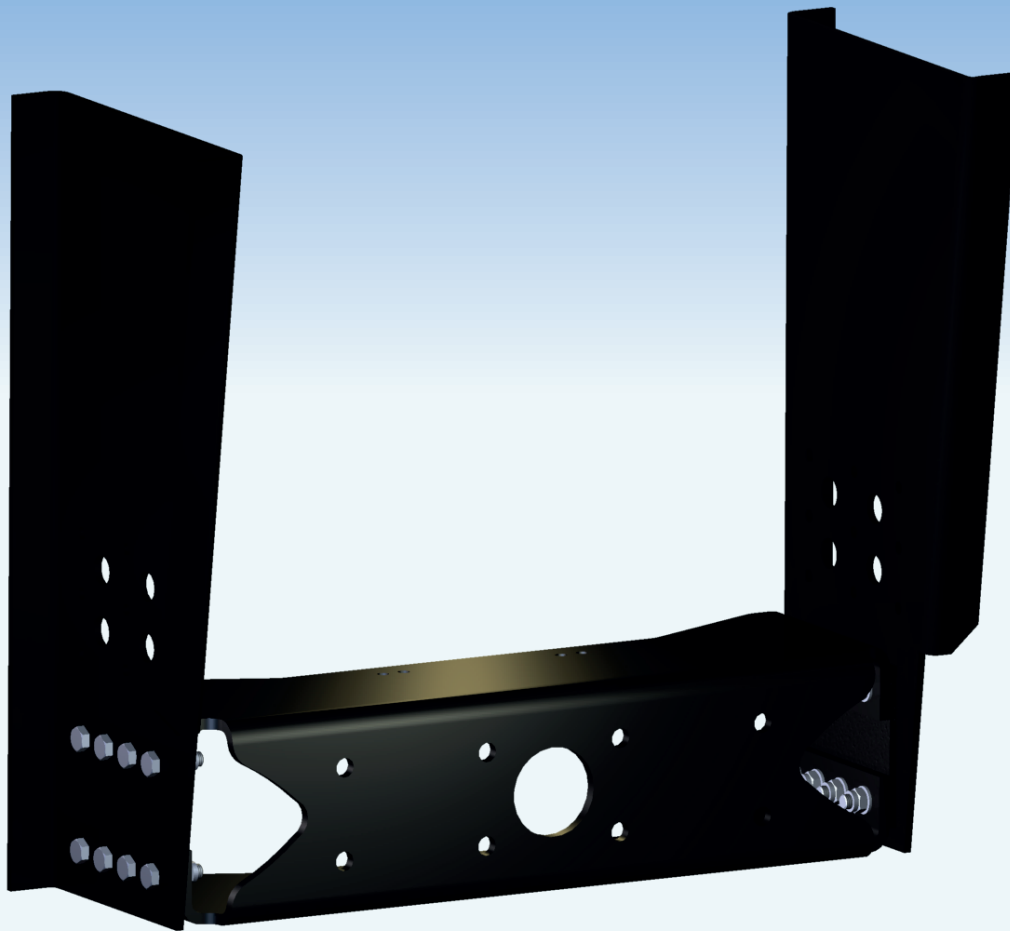


KONSOLA ZACZEPOWA

ALU 190

Homologacja R55
wymagana w UE!



✓ wykonanie ze stali o wysokiej wytrzymałości

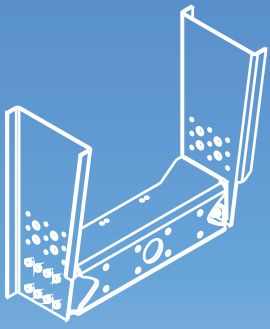
✓ brak ryzyka zatrzymania pojazdu przez ITD/BAG

✓ opcjonalnie montaż zaczepu i systemu otwierania

✓ zabezpieczenie antykorozyjne KTL (pełen ocynk, kolor wg RAL na życzenie)

✓ dostępna we wszystkich szerokościach pojazdów ciężarowych sprzedawanych w Europie

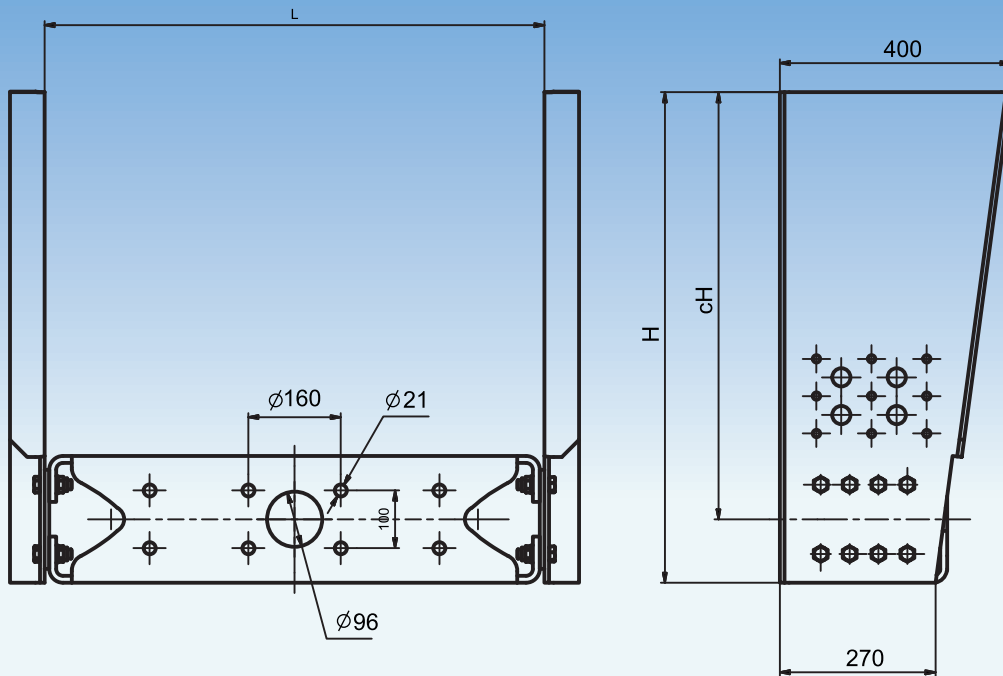
✓ posiada homologację zarówno na belkę ciągnącą jak i na płyty obniżające



KONSOLA ZACZEPOWA

ALU 190

Specyfikacja techniczna



Wymiary blach bocznych *

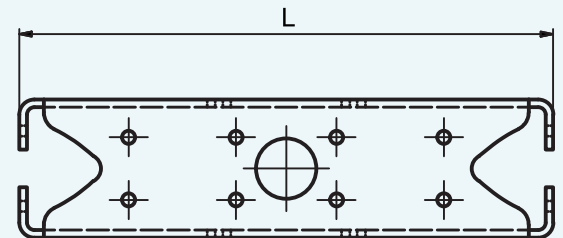
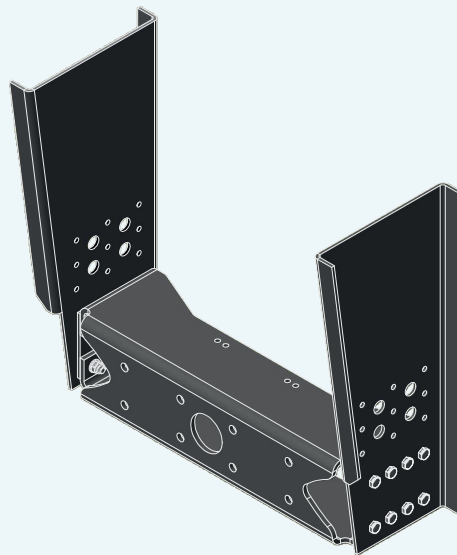
Symbol blachy	H(mm)	cH(mm)
PL190H525	525	415
PL190H550	550	440
PL190H590	590	480
PL190H620	620	510
PL190H650	650	540
PL190H680	680	570
PL190H720	720	610
PL190H750	750	640
PL190H800	800	690
PL190H850	850	740

* Inne wymiary na życzenie

Długości Belki ALU190 *

Symbol Belki	Długość L (mm)
ALU190L158	758
ALU190L762	762
ALU190L770	770
ALU190L790	790
ALU190L802	802
ALU190L850	850
ALU190L854	854
ALU190L862	862
ALU190L866	866

* Inne wymiary na życzenie



Parametry

Typ	Dc(kN)	D(kN)	S(kg)	V(kN)	Klasa	Numer homologacji
ALU190PL190	130 kN	190 kN	1000 kg	75 kN	F	E20 55R-01 3814 E20 55E-01 3813