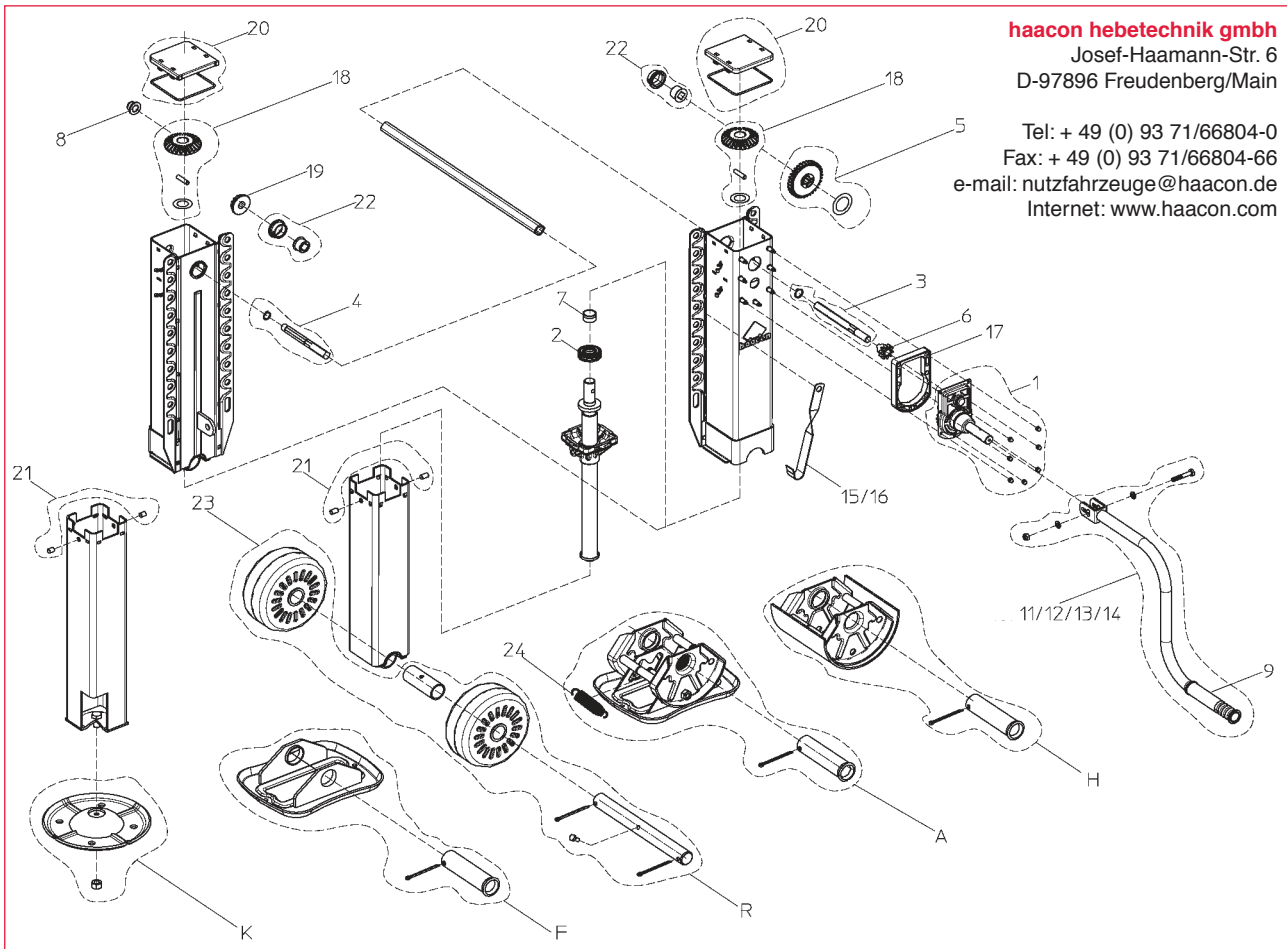


Ersatzteile Absattelstütze SX

Spare parts Landing gear SX

Pièces d'étagées Béquille télescopique SX



haacon hebetechnik gmbh
 Josef-Haamann-Str. 6
 D-97896 Freudenberg/Main

Tel: + 49 (0) 93 71/66804-0
 Fax: + 49 (0) 93 71/66804-66
 e-mail: nutzfahrzeuge@haacon.de
 Internet: www.haacon.com

Pos.	EDV-Nr.	Artikel	Description	Désignation
1	021049	Gehäusedeckel mit Kurbeltrieb	Gearbox cover with crank shaft	Capuchon d'engrenage complet
2	021050	Drucklager	Thrust bearing	Palier de butée complet
3	021051	Antriebswelle (m. Getriebe)	Drive shaft for geared side	Arbre d'entraînement pour côté commande
4	021052	Antriebswelle (o. Getriebe)	Drive shaft for ungeared side	Arbre d'entraînement pour côté opp
5	021053	Zahnrad groß mit Scheibe	Large bevel gear incl. disc	Grande roue dentée avec disc
6	021036	Zahnrad klein	Small bevel gear	Petite roue dentée
7	021030	Lager Druckplatte	Bearing compression plate	Coussinet plat de support
8	021032	Lager Antriebswelle (Pos.4)	Bearing drive axle (Pos.4)	Coussinet axe d'entraînement
9	021031	Griffhülse für Kurbel	Slip proof handle	Prise de manivelle
10				
11	020035	Kurbel SX 350	Crank SX 350	Manivelle SX 350
12	020036	Kurbel SX 450	Crank SX 450	Manivelle SX 450
13	020037	Kurbel SX 535	Crank SX 535	Manivelle SX 535
14	020038	Kurbel SX 605	Crank SX 605	Manivelle SX 605
15	021006	Kurbelhalter (260) f. Pos.11	Crank holder (260) f. Pos.11	Crochet (260) f. Pos.11
16	021007	Kurbelhalter (360) f. Pos.12+13+14	Crank holder (360) f. Pos.12+13+14	Crochet f. Pos.12+13+14
17	021028	Dichtung für Gehäusedeckel	Cover seal	Joint de capuchon
18	021054	Kegelrad groß mit Scheibe + Stift	Bevel gear big incl. washer + pin	Renvoi d'angle large avec goupille
19	021035	Kegelrad klein	Bevel gear small	Renvoi d'angle petit
20	021055	Schutzkappe mit Dichtring	Protection hood with seal	Capuchon avec joint
21	021056	Bolzen (2 Stück)	Pin (2 pieces)	Goupille cylindrique (2 pan)
22	021004	Lager Anschraubplatte	Bearing back plate	Coussinet platine de fixation
23	021010	Laufrolle	Wheel	Roue
24	021021	Feder	Spring	Ressort
K	020033	Kugelfuß, komplett	Ball-joint foot, pack	Patin oscillant, lot
F	020031	Stützfuß mit Achse und Splint	Pivoting foot with axle and pin	Patin pivotant complet avec axe et goupille fendue
R	020030	Laufrollenpaar mit Achse u. Splint	Wheels complete with axle and pin	Roues complètes avec axe et goupille
A	020028	Ausgleichsfuß mit Achse u. Splint	Compensating foot with axle and pin	Pied compensateur complet avec axe et goupille fendue
H	020029	Halbrolle mit Achse u. Splint	Rocking foot with axle and pin	Patin demi-lune complet avec axe et goupille fendue

Maße und Konstruktionsänderungen vorbehalten.
 We reserve the right to amend specifications without notice or obligation.
 haacon se réserve le droit de modifier les caractéristiques de son matériel.

