

**FONTAINE**  
**FIFTH WHEEL**  
**KATALOG**  
**PRODUKTOWY**



[WWW.FONTAINEFW.EU](http://WWW.FONTAINEFW.EU)

**Z MYŚLĄ O  
BEZPIECZEŃSTWIE  
NIEZAWODNOŚCI  
WSZECHSTRONNOŚCI  
OSZCZĘDNOŚCIACH  
DŁUGICH  
DYSTANSACH**

# **SPECJALIŚCI W DZIEDZINIE URZĄDZEŃ SPRZĘGAJĄCYCH**

Oferujemy szeroki zakres produktów oraz wersji, aby sprostać Twoim wymaganiom – wszystko po to, aby utrzymać Twoją flotę na drodze i z dala od listy napraw.

## *Nasza oferta*

- 04 Przegląd produktów
- 06 Porównanie produktów

## *Siodła i mocowania*

- 08 150SP<sup>2</sup>
- 14 3000
- 20 3000LM
- 26 170CI
- 32 260HD
- 34 3000FFH
- 37 3S System bezpieczeństwa

## *Opcje montażu*

- 38 150SF
- 40 170SF
- 41 Płyty podsiodłowe

## *Części zamienne*

- 42 Siodła
- 43 3S System bezpieczeństwa
- 44 260HD
- 46 Kątowniki montażowe
- 47 Slidery
- 48 Zestawy montażowe

## *Rampy & Nogi podporowe*

- 49 Rampy
- 50 Nogi podporowe



## PRZEGLĄD PRODUKTÓW

### TYPY SIODEŁ

**150SP<sup>2</sup>**  
STANDARD DUTY  
2" NA DROGI UTWARDZONE

STAL



**3000**  
MEDIUM DUTY  
2" NA DROGI UTWARDZONE I W  
OGRANICZONYM STOPNIU W TERENIE

ŻELIWO



**3000LM** NISKOOBSŁUGOWE  
MEDIUM DUTY  
2" NA DROGI UTWARDZONE I W  
OGRANICZONYM STOPNIU W TERENIE

ŻELIWO



**3000FFH** PODWÓJNEJ WYSOKOŚCI  
STANDARD DUTY  
2" NA DROGI UTWARDZONE

STAL



**170CI**  
HEAVY DUTY  
2" NA DROGI UTWARDZONE I  
W TERENIE

ŻELIWO



**260HD**  
HEAVY DUTY  
3.5" NA DROGI UTWARDZONE  
I W TERENIE

ŻELIWO



## TYPY SIODEŁ

### MOCOWANIE



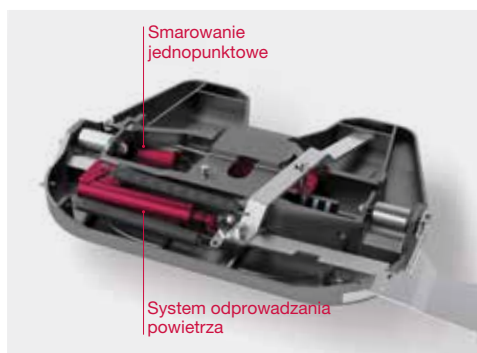
### DŹWIGNIE




### CZUJNIKI BEZPIECZEŃSTWA



### SMAROWANIE & PNEUMATYKA



## PORÓWNANIE PRODUKTÓW

MODEL SIODŁA	MATERIAŁ	ZASTOSOWANIE	ZASTOSOWANIE DLA..	OBCIĄŻENIE (U) & UCIĄG (D) (T/KN)	WAGA KG	
<b>150SP<sup>2</sup></b>	Stal	<b>Standard duty</b> 2" na drogi utwardzone	 dla... Zróżnicowane wielkości ładunków przy użyciu ciągników dwu- i trzyosiowych	20T / 152kN	od 113kg	
<b>3000</b>	Żeliwo	<b>Medium duty</b> 2" na drogi utwardzone i częściowo w terenie	 dla... Transport dalekobieżny standardowy silosów i cystern przy użyciu ciągników dwu- i trzyosiowych	20T / 150kN	od 120kg	
<b>3000LM</b>	Żeliwo	<b>Medium duty</b> 2" na drogi utwardzone i częściowo w terenie	 dla... Transport dalekobieżny standardowy silosów i cystern przy użyciu ciągników dwu- i trzyosiowych.	20T / 152kN	od 120kg	
<b>3000FFH DUAL HEIGHT</b>	Żeliwo	<b>Standard duty</b> 2" na drogi utwardzone	 dla... Zróżnicowane wielkości ładunków przy użyciu ciągników dwu- i trzyosiowych z wykorzystaniem nacpez typu MEGA i Standard	18T / 130kN	335kg	
<b>170CI</b>	Żeliwo	<b>Heavy duty</b> 2" na drogi utwardzone i w terenie	 dla... Duże samochody ciężarowe (HGV) oraz w terenie.	25T / 170kN	od 140kg	
<b>260HD</b>	Żeliwo	<b>Heavy duty</b> 3.5" na drogi utwardzone i w terenie 2" dostępne	 dla... Duże samochody ciężarowe (HGV) oraz w terenie.	36T / 260kN	od 216kg	
OPCJE MONTAŻU	ZASTOSOWANIE	ZASTOSOWANIE DLA...		OBCIĄŻENIE (U) & UCIĄG (D) (T/KN)	WAGA KG	WYSOKOŚĆ MM
<b>SLIDER 150SF</b>	<b>Medium duty</b> 2" na drogi utwardzone i częściowo w terenie	 dla... Transport dalekobieżny standardowy silosów i cystern przy użyciu ciągników dwu- i trzyosiowych.		20T / 152kN	119kg	35mm
<b>SLIDER 170SF</b>	<b>Heavy duty</b> 2" na drogi utwardzone i w terenie	 dla... Duże samochody ciężarowe (HGV) oraz w terenie.		25T / 170kN	241kg	40mm
<b>PŁYTA MOCUJĄCA</b>	<b>Medium duty</b> 2" na drogi utwardzone i częściowo w terenie	 dla... Transport dalekobieżny standardowy silosów i cystern przy użyciu ciągników dwu- i trzyosiowych.		20T / 150kN	45kg / 50kg	22mm / 40mm
<b>PŁYTA MOCUJĄCA 260MP</b>	<b>Heavy duty</b> 2" / 3" na drogi utwardzone i w terenie	 dla... Duże samochody ciężarowe (HGV) oraz w terenie.		36T / 260kN	89kg	16mm
<b>MONTAŻ BEZPOŚREDNI</b>	<b>Standard duty</b> 2" na drogi utwardzone	 dla... Zróżnicowane wielkości ładunków przy użyciu ciągników dwu- i trzyosiowych		20T / 150kN	40kg	140mm / 160mm / 200mm / 230mm

<i>OPCJE WYSOKOŚCI MM (DIN 6)</i>	<i>NISKO-OBSŁUGOWE</i>	<i>CENTRALNE SMAROWANIE</i>	<i>STEROWANIE PNEUMAT.</i>	<i>JEDNOCZUJNIKOWY ZACISK BEZP.</i>	<i>SYSTEM CZUJNIKÓW</i>	<i>OPCJE DŹWIGNI</i>
138 / 148 161 / 185 210 / 230 257	×	✓	✓	✓	✓	<ul style="list-style-type: none"> <li>• Standardowa z karabińczykiem bezpieczeństwa</li> <li>• Przedłużona z karabińczykiem bezpieczeństwa</li> <li>• Interlock</li> </ul>
138 / 148 161 / 185 210 / 230 257	×	✓	✓	✓	✓	<ul style="list-style-type: none"> <li>• Standardowa z karabińczykiem bezpieczeństwa</li> <li>• Przedłużona z karabińczykiem bezpieczeństwa</li> <li>• Interlock</li> </ul>
138 / 148 161 / 185 210 / 230 257	✓	✓	✓	✓	✓	<ul style="list-style-type: none"> <li>• Standardowa z karabińczykiem bezpieczeństwa</li> <li>• Przedłużona z karabińczykiem bezpieczeństwa</li> <li>• Interlock</li> </ul>
167 / 267 317 / 367	✓	✓	✓	✓	✓	<ul style="list-style-type: none"> <li>• Standardowa z karabińczykiem bezpieczeństwa</li> <li>• Przedłużona z karabińczykiem bezpieczeństwa</li> <li>• Interlock</li> </ul>
148 / 161 185 / 210 230 / 257	×	✓	✓	✓	✓	<ul style="list-style-type: none"> <li>• Standardowa z karabińczykiem bezpieczeństwa</li> <li>• Przedłużona z karabińczykiem bezpieczeństwa</li> <li>• Interlock</li> </ul>
190	×	✓	×	×	×	<ul style="list-style-type: none"> <li>• Standardowa z karabińczykiem bezpieczeństwa</li> </ul>

<i>PNEUMAT. / MANUALNE</i>	<i>ŚLIZG</i>	<i>150SP<sup>2</sup></i>	<i>3000</i>	<i>3000LM</i>	<i>3000FFH</i>	<i>170CI</i>	<i>170HD</i>	<i>260HD</i>
Pneumatyczne / manualne	Płyta przesuwana 525/750/900mm Dwie pozycje 300/525mm	✓	✓	✓	×	✓	✓	✓
Pneumatyczne / manualne	450mm	✓	✓	✓	×	✓	✓	✓
—	—	✓	✓	✓	×	✓	✓	✓
Pneumatyczne / manualne	450mm	✓	✓	✓	×	✓	✓	✓
—	—	✓	✓	✓	×	✓	×	×

## SIODŁA

# 150SP<sup>2</sup> STANDARD DUTY 2" DROGI UTWARDZONE

STAL

OBCIĄŻENIE(U) 20T  
UCIĄG(D) 152KN



### SIODŁO Z DŹWIGNIĄ STANDARDOWĄ

WYSOKOŚĆ MM (DIN 6)	WAGA KG	E11 55R-01 HOMOLOGACJA NO.	KOD PRODUKTU
Płyta górna, sworznie i tuleje - bez stóp	95kg	E11 55R-01 7166	881000
Siodło 138mm	115kg	E11 55R-01 7166	881138
Siodło 148mm	113kg	E11 55R-01 7166	881148
Siodło 161mm	115kg	E11 55R-01 7166	881161
Siodło 185mm	117kg	E11 55R-01 7166	881185
Siodło 210mm	122kg	E11 55R-01 7166	881210
Siodło 230mm	130kg	E11 55R-01 7166	881230
Siodło 257mm	133kg	E11 55R-01 7166	881257

### DŹWIGNIA STANDARDOWA



### Zmniejszone zużycie sworznia królewskiego

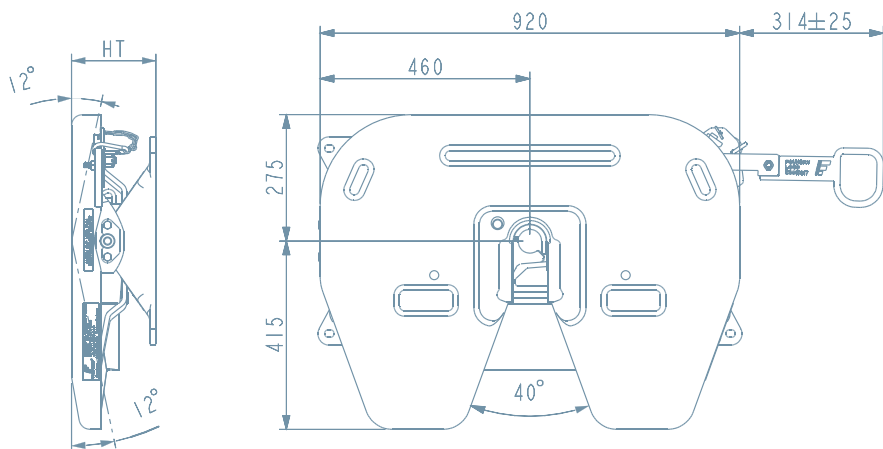
Model 150SP<sup>2</sup> nie wymaga pierścienia

### dla...

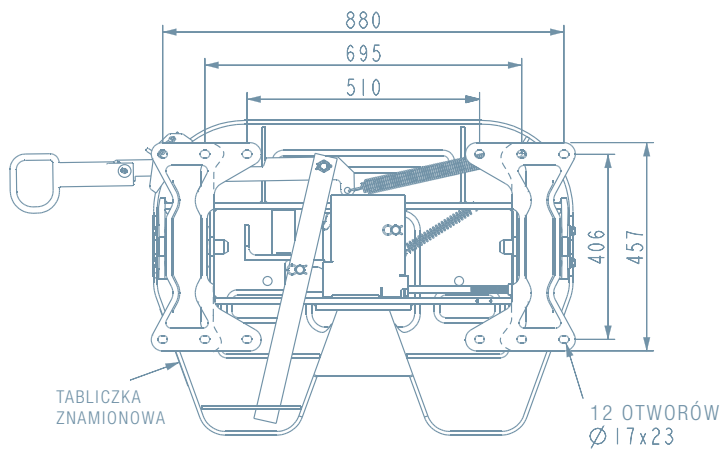
Zróznicowane wielkości ładunków przy  
użyciu ciągników dwu- i trzyosiowych







UWAGA:  
 WYCHYLENIE SIODŁA OD POZIOMU PRZY  
 STOPACH 138MM WYNOŚI 7 STOPNI



## SIODŁA

# 150SP<sup>2</sup> STANDARD DUTY 2" DROGI UTWARDZONE

STAL

OBCIĄŻENIE(U) 20T  
UCIĄG(D) 152KN



### SIODŁO Z DŹWIGNIĄ PRZEDŁUŻONĄ

WYSOKOŚĆ MM (DIN 6)	WAGA KG	E11 55R-01 HOMOLOGACJA NO.	KOD PRODUKTU
Płyta górna, sworznie i tuleje - bez stóp	97kg	E11 55R-01 7166	885000
Siodło 185mm	119kg	E11 55R-01 7166	885185
Siodło 210mm	124kg	E11 55R-01 7166	885210
Siodło 230mm	132kg	E11 55R-01 7166	885230
Siodło 257mm	135kg	E11 55R-01 7166	885257

### DŹWIGNIA PRZEDŁUŻONA



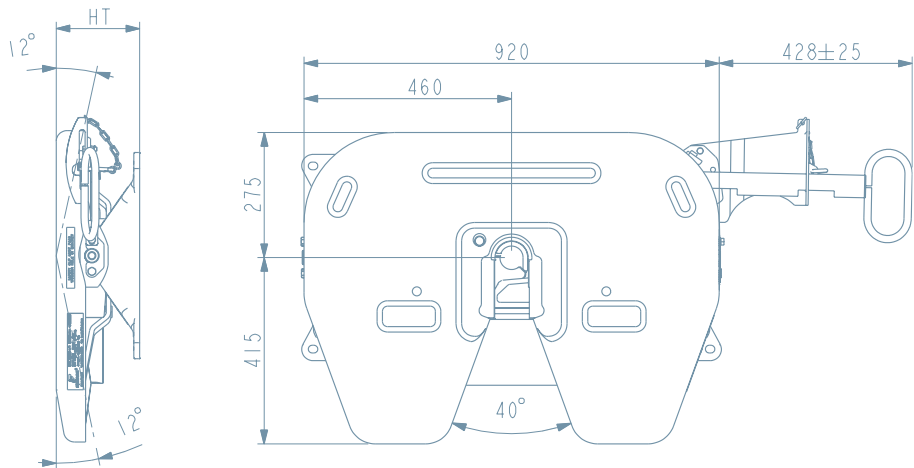
### Zmniejszone zużycie sworznia królewskiego

Model 150SP<sup>2</sup> nie wymaga pierścienia

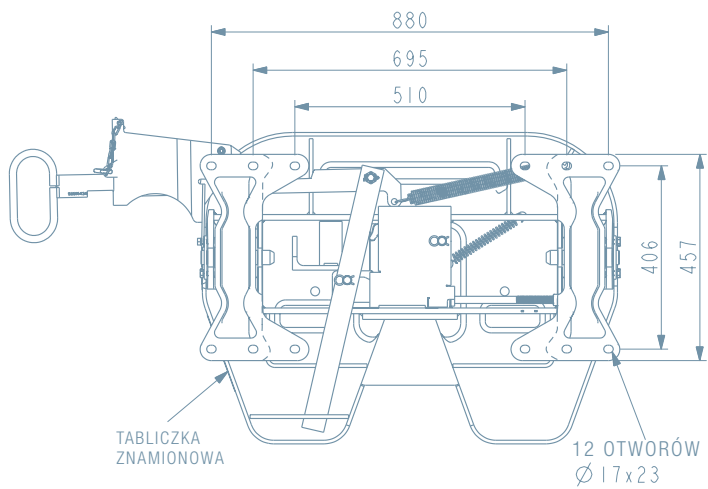
### dla...

Zróżnicowane wielkości ładunków przy  
użyciu ciągników dwu- i trzyosiowych





UWAGA:  
 WYCHYLENIE SIODEŁA OD POZIOMU PRZY  
 STOPACH 138MM WYNOŚI 7 STOPNI



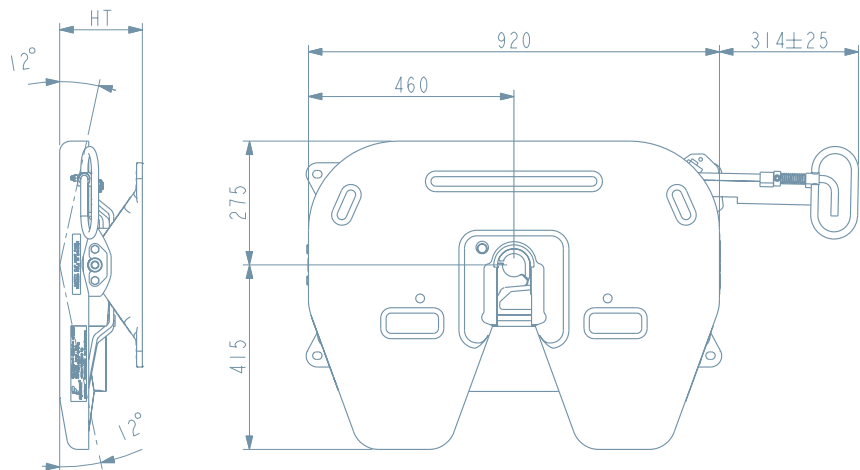
**150SP<sup>2</sup>**  
**STANDARD DUTY**  
**2" NA DRÓGI**  
**UTWARDZONE****STAL****OBCIĄŻENIE(U) 20T**  
**UCIĄG(D) 152KN****DŹWIGNIA INTERLOCK**

<b>WYSOKOŚĆ MM (DIN 6)</b>	<b>WAGA KG</b>	<b>E11 55R-01 HOMOLOGACJA NO.</b>	<b>KOD PRODUKTU</b>
Płyta górna, sworznie i tuleje - bez stóp	96kg	E11 55R-01 7166	889000
Siodło 138mm	116kg	E11 55R-01 7166	889138
Siodło 148mm	114kg	E11 55R-01 7166	889148
Siodło 161mm	116kg	E11 55R-01 7166	889161
Siodło 185mm	118kg	E11 55R-01 7166	889185
Siodło 210mm	123kg	E11 55R-01 7166	889210
Siodło 230mm	131kg	E11 55R-01 7166	889230
Siodło 257mm	134kg	E11 55R-01 7166	889257

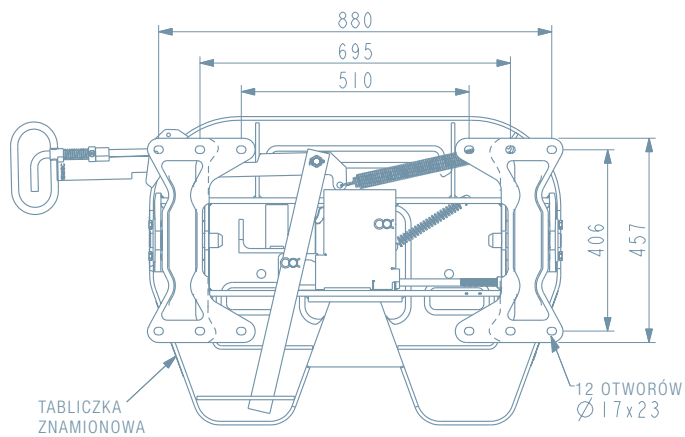
**DŹWIGNIA INTERLOCK****Zmniejszone zużycie sworznia królewskiego**Model 150SP<sup>2</sup> nie wymaga pierścienia**dla...**

Zróżnicowane wielkości ładunków przy użyciu ciągników dwu- i trzyosiowych





UWAGA:  
 WYCHYLENIE SIODŁA OD POZIOMU PRZY  
 STÓPACH 138MM WYNOŚI 7 STOPNI



## SIODŁA

# 3000 MEDIUM DUTY 2" NA DROGI UTWARDZONE I CZĘŚCIOWO W TERENIE ŻELIWO



**OBCIĄŻENIE(U) 20T  
UCIĄG(D) 150KN**

### SIODŁO Z DŹWIGNIĄ STANDARDOWĄ

<b>WYSOKOŚĆ MM (DIN 6)</b>	<b>WAGA KG</b>	<b>E11 55R-01 HOMOLOGACJA NO.</b>	<b>KOD PRODUKTU</b>
Płyta górna, sworznie i tuleje - bez stóp	102kg	E11 55R-01 4901	841000
Siodło 138mm	122kg	E11 55R-01 4932	841138
Siodło 148mm	120kg	E11 55R-01 4902	841148
Siodło 161mm	122kg	E11 55R-01 4903	841161
Siodło 185mm	124kg	E11 55R-01 4904	841185
Siodło 210mm	129kg	E11 55R-01 4905	841210
Siodło 230mm	137kg	E11 55R-01 4906	841230
Siodło 257mm	140kg	E11 55R-01 4907	841257

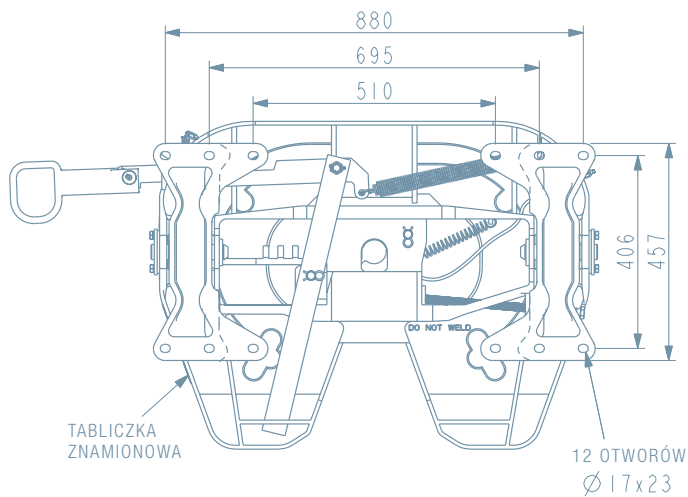
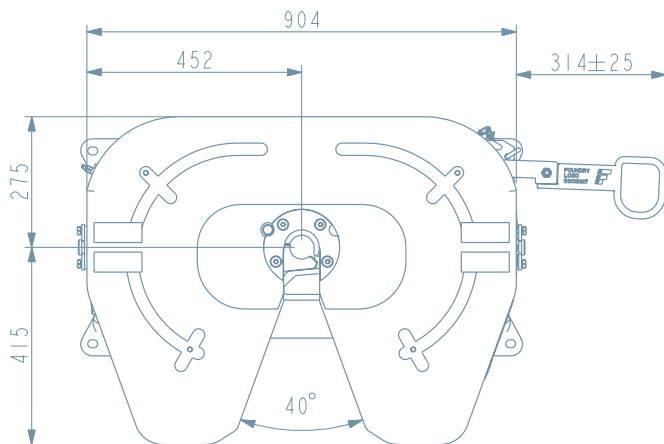
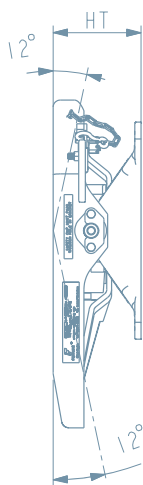
### DŹWIGNIA STANDARDOWA



#### dla...

Transport dalekobieżny standardowy  
siloś w i cystern przy użyciu ciągników  
dwu- i trzyosiowych





# 3000 MEDIUM DUTY 2" NA DROGI UTWARDZONE I CZĘŚCIOWO W TERENIE

ŻELIWO

OBCIĄŻENIE(U) 20T  
UCIĄG(D) 150KN



### SIODŁO Z DŹWIGNIĄ PRZEDŁUŻONĄ

WYSOKOŚĆ MM (DIN 6)	WAGA KG	E11 55R-01 HOMOLOGACJA NO.	KOD PRODUKTU
Płyta górna, sworznie i tuleje - bez stóp	104kg	E11 55R-01 4901	845000
Siodło 185mm	126kg	E11 55R-01 4904	845185
Siodło 210mm	131kg	E11 55R-01 4905	845210
Siodło 230mm	139kg	E11 55R-01 4906	845230
Siodło 257mm	142kg	E11 55R-01 4907	845257

### DŹWIGNIA PRZEDŁUŻONA

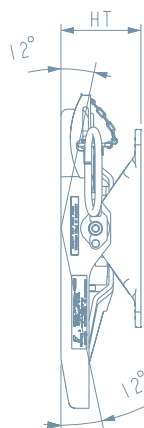


#### dla...

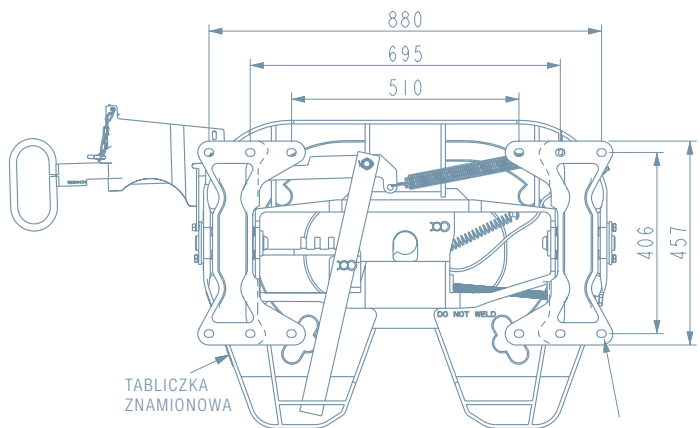
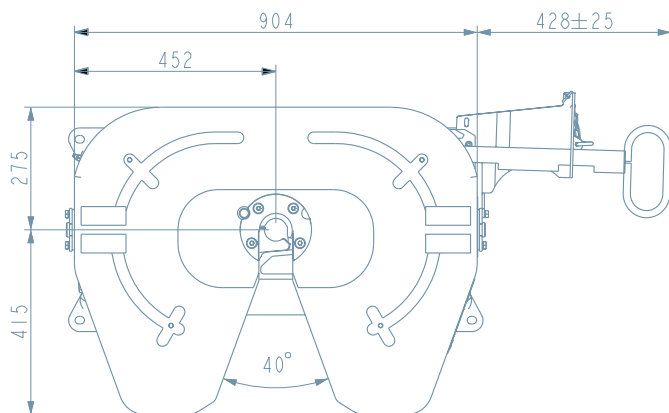
Transport dalekobieżny standardowy  
silośó i cystern przy użyciu ciągników  
dwu- i trzyosiowych.







UWAGA:  
WYCHYLENIE SIODŁA OD POZIOMU PRZY  
STOPACH 138MM WYNOŚI 7 STOPNI



TABLICZKA  
ZNAMIONOWA

12 OTWORÓW  
Ø 17x23

# **3000** MEDIUM DUTY 2" NA DRÓGI UTWARDZONE I CZĘŚCIOWO W TERENIE

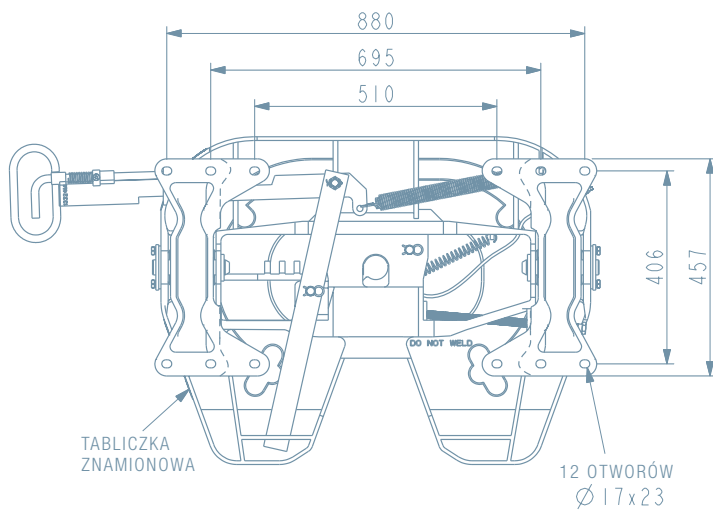
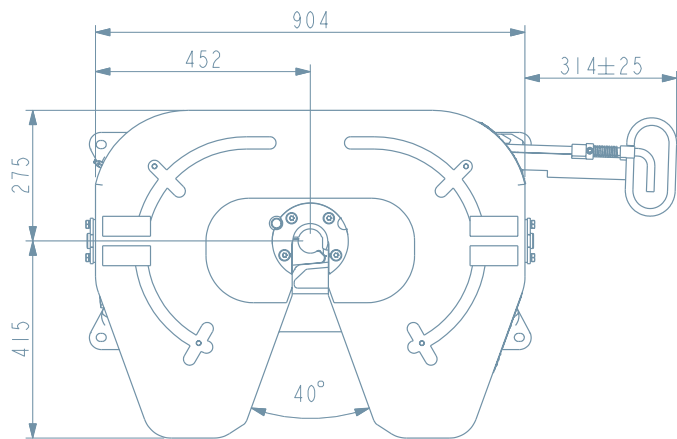
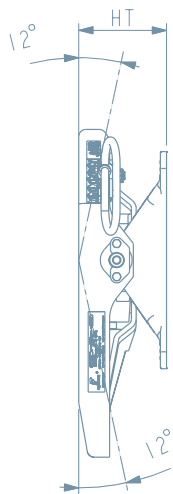
**ŻELIWO****OBCIĄŻENIE(U) 20T  
UCIĄG(D) 150KN****SIODŁO Z DŹWIGNIĄ INTERLOCK**

<b>WYSOKOŚĆ MM (DIN 6)</b>	<b>WAGA KG</b>	<b>E11 55R-01 HOMOLOGACJA NO.</b>	<b>KOD PRODUKTU</b>
Płyta górna, sworznie i tuleje - bez stóp	103kg	E11 55R-01 4901	849000
Siodło 138mm	123kg	E11 55R-01 4932	849138
Siodło 148mm	121kg	E11 55R-01 4902	849148
Siodło 161mm	123kg	E11 55R-01 4903	849161
Siodło 185mm	125kg	E11 55R-01 4904	849185
Siodło 210mm	130kg	E11 55R-01 4905	849210
Siodło 230mm	138kg	E11 55R-01 4906	849230
Siodło 257mm	141kg	E11 55R-01 4907	849257

**DŹWIGNIA INTERLOCK****dla...**

Transport dalekobieżny standardowy  
silośó i cystern przy użyciu ciągników  
dwu- i trzyosiowych.





## SIODŁA

# 3000LM NISKOBSŁUGOWE MEDIUM DUTY 2" NA DROGI UTWARDZONE I CZĘŚCIOWO W TERENIE

ŻELIWO

OBCIĄŻENIE(U) 20T  
UCIĄG(D) 152KN



### SIODŁO Z DŹWIGNIĄ STANDARDOWĄ

WYSOKOŚĆ MM (DIN 6)	WAGA KG	E11 55R-01 HOMOLOGACJA NO.	KOD PRODUKTU
Płyta górna, sworznie i tuleje - bez stóp	102kg	E11 55R-01 5557	901000
Siodło 138mm	122kg	E11 55R-01 5557	901138
Siodło 148mm	120kg	E11 55R-01 5557	901148
Siodło 161mm	122kg	E11 55R-01 5557	901161
Siodło 185mm	124kg	E11 55R-01 5557	901185
Siodło 210mm	129kg	E11 55R-01 5557	901210
Siodło 230mm	137kg	E11 55R-01 5557	901230
Siodło 257mm	140kg	E11 55R-01 5557	901257
Zestaw smarowania jednopunktowego sworznia królewskiego 125ml			59016109

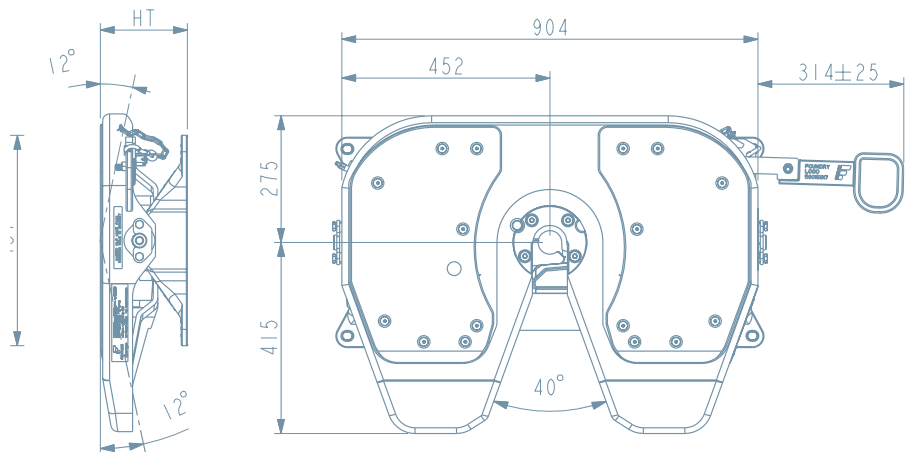
### DŹWIGNIA STANDARDOWA



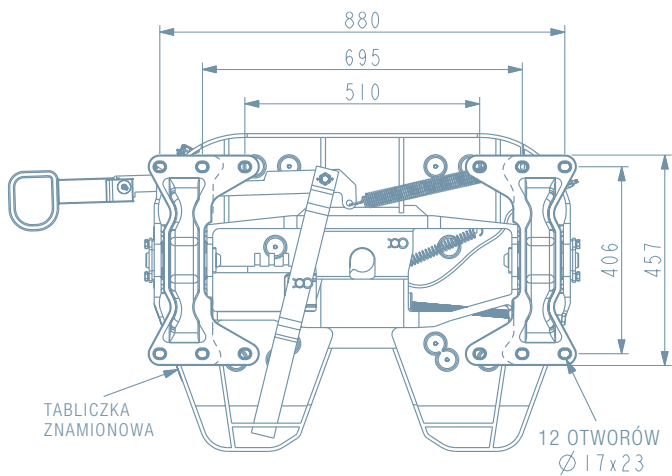
#### dla...

Transport dalekobieżny standardowy  
silośó i cystern przy użyciu ciągników  
dwu- i trzyosiowych.





UWAGA:  
 WYCHYLENIE SIODEŁA OD POZIOMU PRZY  
 STOPACH 138MM WYNOŚI 7 STOPNI



## SIODŁA

# 3000LM NISKOOBŚLUGOWE MEDIUM DUTY 2" NA DRÓGI UTWARDZONE I CZĘŚCIOWO W TERENIE

ŻELIWO

OBCIĄŻENIE(U) 20T  
UCIĄG(D) 152KN



### SIODŁO Z DŹWIGNIĄ PRZEDŁUŻONĄ

WYSOKOŚĆ MM (DIN 6)	WAGA KG	E11 55R-01 HOMOLOGACJA NO.	KOD PRODUKTU
Płyta górna, sworznie i tuleje - bez stóp	104kg	E11 55R-01 5557	905000
Siodło 185mm	126kg	E11 55R-01 5557	905185
Siodło 210mm	131kg	E11 55R-01 5557	905210
Siodło 230mm	139kg	E11 55R-01 5557	905230
Siodło 257mm	142kg	E11 55R-01 5557	905257
Zestaw smarowania jednopunktowego sworznia królewskiego 125ml			59016109

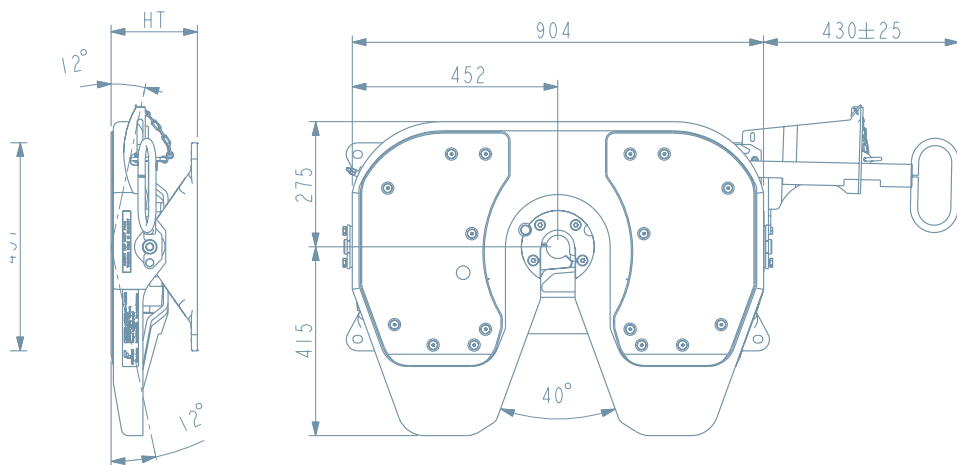
### DŹWIGNIA PRZEDŁUŻONA



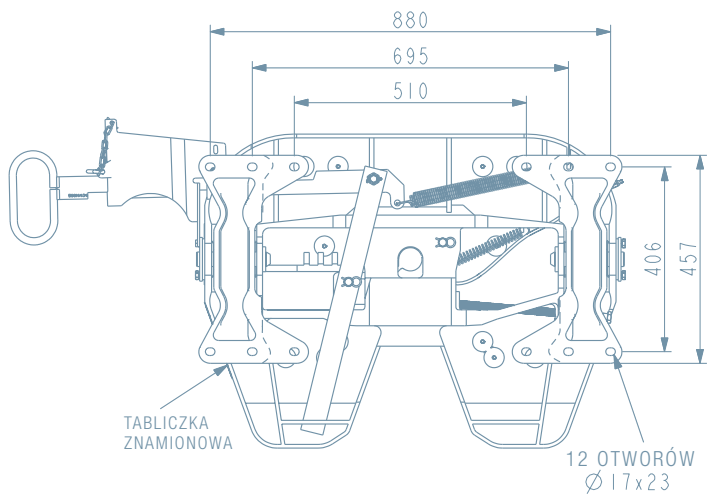
#### dla...

Transport dalekobieżny standardowy  
siloś i cystern przy użyciu ciągników  
dwo- i trzyosiowych.





UWAGA:  
 WYCHYLENIE SIODŁA OD POZIOMU PRZY  
 STOPACH 138MM WYNOŚI 7 STOPNI



**3000LM NISKOBSŁUGOWE**  
**MEDIUM DUTY**  
**2" NA DRÓGI**  
**UTWARDZONE I**  
**CZĘŚCIOWO W TERENIE**



**ŻELIWO**

**OBCIĄŻENIE(U) 20T**  
**UCIĄG(D) 152KN**

**SIODŁO Z DŹWIGNIĄ INTERLOCK**

<b>WYSOKOŚĆ MM (DIN 6)</b>	<b>WAGA KG</b>	<b>E11 55R-01 HOMOLOGACJA NO.</b>	<b>KOD PRODUKTU</b>
Płyta górna, sworznie i tuleje - bez stóp	103kg	E11 55R-01 5557	909000
Siodło 138mm	123kg	E11 55R-01 5557	909138
Siodło 148mm	121kg	E11 55R-01 5557	909148
Siodło 161mm	123kg	E11 55R-01 5557	909161
Siodło 185mm	125kg	E11 55R-01 5557	909185
Siodło 210mm	130kg	E11 55R-01 5557	909210
Siodło 230mm	138kg	E11 55R-01 5557	909230
Siodło 257mm	141kg	E11 55R-01 5557	909257
Zestaw smarowania jednopunktowego sworznia królewskiego 125ml			59016109

**DŹWIGNIA INTERLOCK**

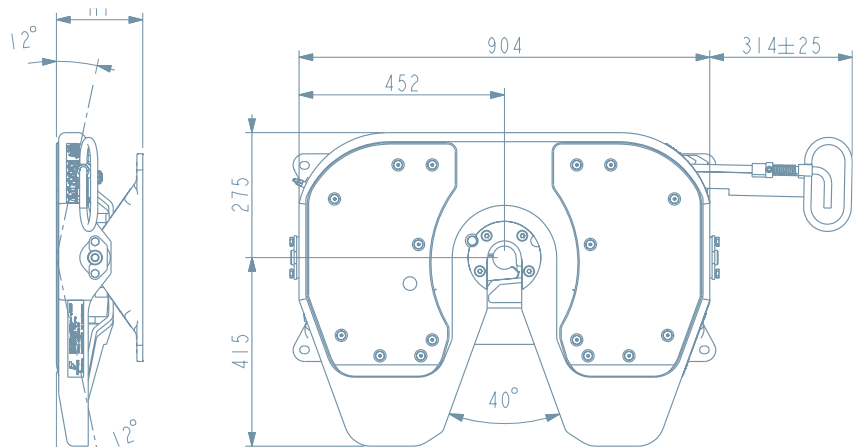


**dla...**

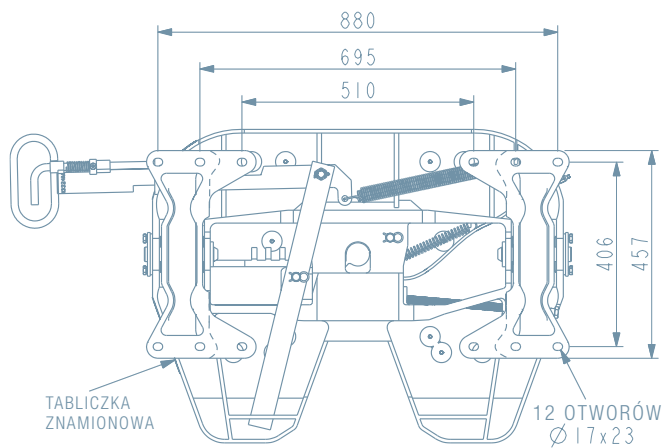
Transport dalekobieżny standardowy silosów i cystern przy użyciu ciągników dwu- i trzysosowych.







UWAGA:  
 WYCHYLENIE SIODŁA OD POZIOMU PRZY  
 STOPACH 138MM WYNOŚI 7 STOPNI



## SIODŁA

# 170CI PONADGABARYTOWE 2" NA DROGI UTWARDZONE I W TERENIE

ŻELIWO

OBCIĄŻENIE(U) 25T  
UCIĄG(D) 170KN



### SIODŁO Z DŹWIGNIĄ STANDARDOWĄ

WYSOKOŚĆ MM (DIN 6)	WAGA KG	E11 55R-01 HOMOLOGACJA NO.	KOD PRODUKTU
Płyta górna, sworznie i tuleje - bez stóp	120kg	E32 55R-02 0104	931000
Siodło 148mm	140kg	E32 55R-02 0104	931148
Siodło 161mm	142kg	E32 55R-02 0104	931161
Siodło 185mm	144kg	E32 55R-02 0104	931185
Siodło 210mm	149kg	E32 55R-02 0104	931210
Siodło 230mm	157kg	E32 55R-02 0104	931230
Siodło 257mm	160kg	E32 55R-02 0104	931257

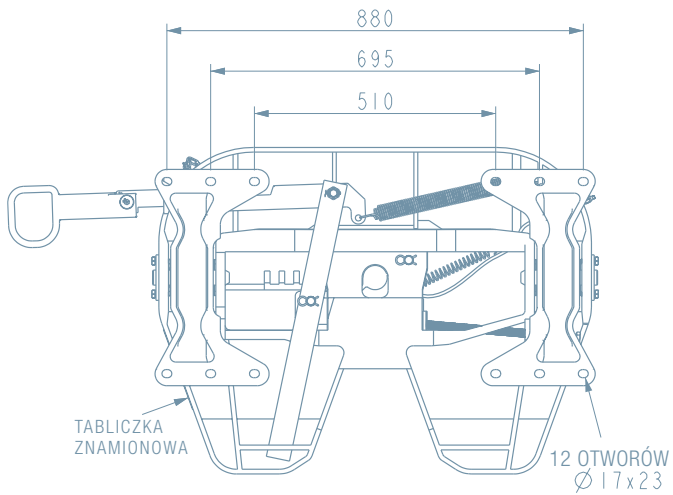
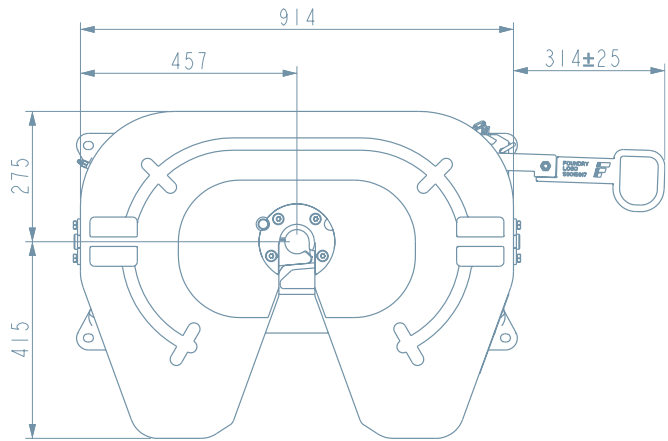
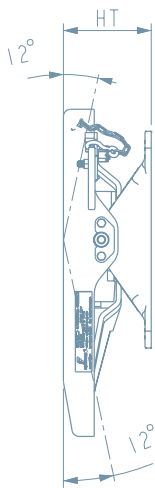
### DŹWIGNIA STANDARDOWA



#### dla...

Duże samochody ciężarowe (HGV) oraz  
w terenie.





# 170CI PONADGABARYTOWE 2" NA DROGI UTWARDZONE I W TERENIE

ŻELIWO

OBCIĄŻENIE(U) 25T  
UCIĄG(D) 170KN



### SIODŁO Z DŹWIGNIĄ PRZEDŁUŻONĄ

WYSOKOŚĆ MM (DIN 6)	WAGA KG	E11 55R-01 HOMOLOGACJA NO.	KOD PRODUKTU
Płyta górna, sworznie i tuleje - bez stóp	142kg	E32 55R-02 0104	935000
Siodło 185mm	146kg	E32 55R-02 0104	935185
Siodło 210mm	151kg	E32 55R-02 0104	935210
Siodło 230mm	159kg	E32 55R-02 0104	935230
Siodło 257mm	162kg	E32 55R-02 0104	935257

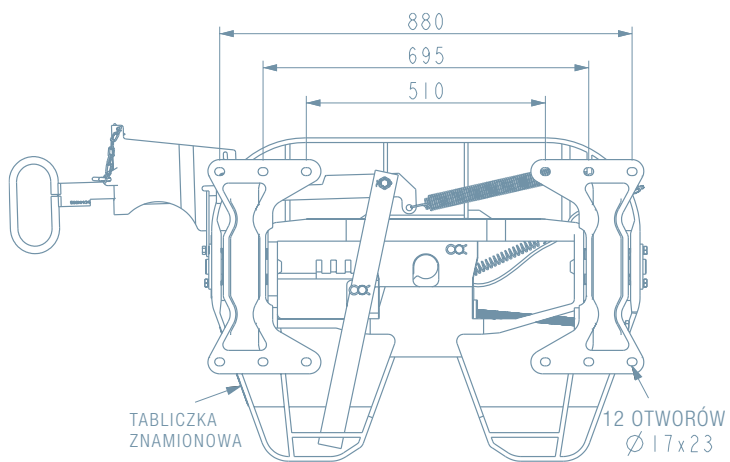
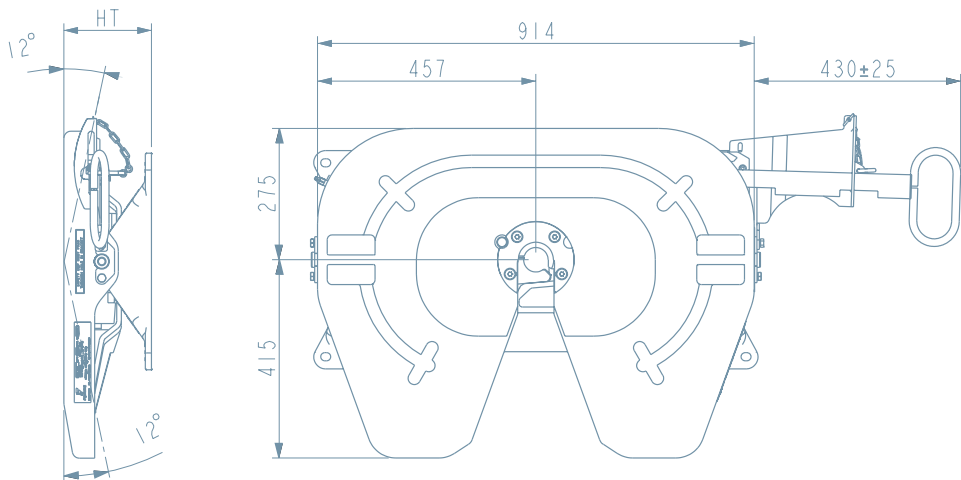
### DŹWIGNIA PRZEDŁUŻONA



#### dla...

Duże samochody ciężarowe (HGV) oraz  
w terenie.





# 170CI PONADGABARYTOWE 2" NA DRÓGI UTWARDZONE I W TERENIE

ŻELIWO

OBCIĄŻENIE(U) 25T  
UCIĄG(D) 170KN



### SIODŁO Z DŹWIGNIĄ INTERLOCK

WYSOKOŚĆ MM (DIN 6)	WAGA KG	E11 55R-01 HOMOLOGACJA NO.	KOD PRODUKTU
Płyta górna, sworznie i tuleje - bez stóp	141kg	E32 55R-02 0104	939000
Siodło 148mm	141kg	E32 55R-02 0104	939148
Siodło 161mm	143kg	E32 55R-02 0104	939161
Siodło 185mm	145kg	E32 55R-02 0104	939185
Siodło 210mm	150kg	E32 55R-02 0104	939210
Siodło 230mm	158kg	E32 55R-02 0104	939230
Siodło 257mm	161kg	E32 55R-02 0104	939257

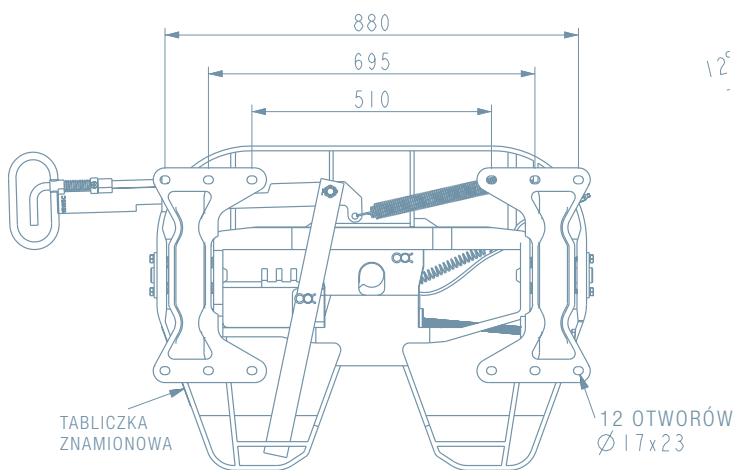
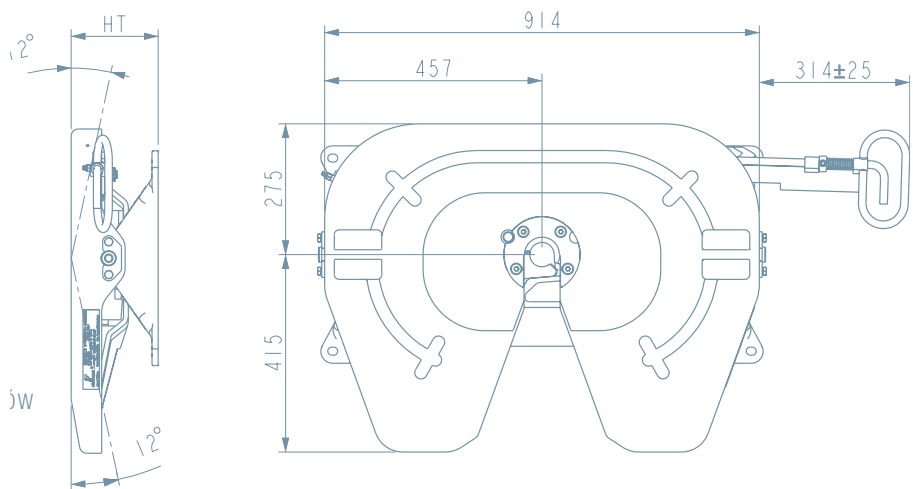
### DŹWIGNIA INTERLOCK



#### dla...

Duże samochody ciężarowe (HGV) oraz  
w terenie.





**260HD**  
**PONADGABARYTOWE**  
**3.5" NA DROGI**  
**UTWARDZONE I W**  
**TERENIE**

**ŻELIWO**

**OBCIĄŻENIE(U) 36T**  
**UCIĄG(D) 260KN**



**SIODŁO Z DŹWIGNIĄ STANDARDOWĄ**

**WYSOKOŚĆ**  
**MM (DIN 6)**

**WAGA**  
**KG**

**E11 55R-01**  
**HOMOLOGACJA NO.**

**KOD**  
**PRODUKTU**

Siodło 190mm

216kg

w trakcie

911190

**DŹWIGNIA STANDARDOWA**



**dla...**

Duże samochody ciężarowe (HGV) oraz transport w terenie.

**KUPOWANE CZĘSTO RAZEM Z...**

**260MP**

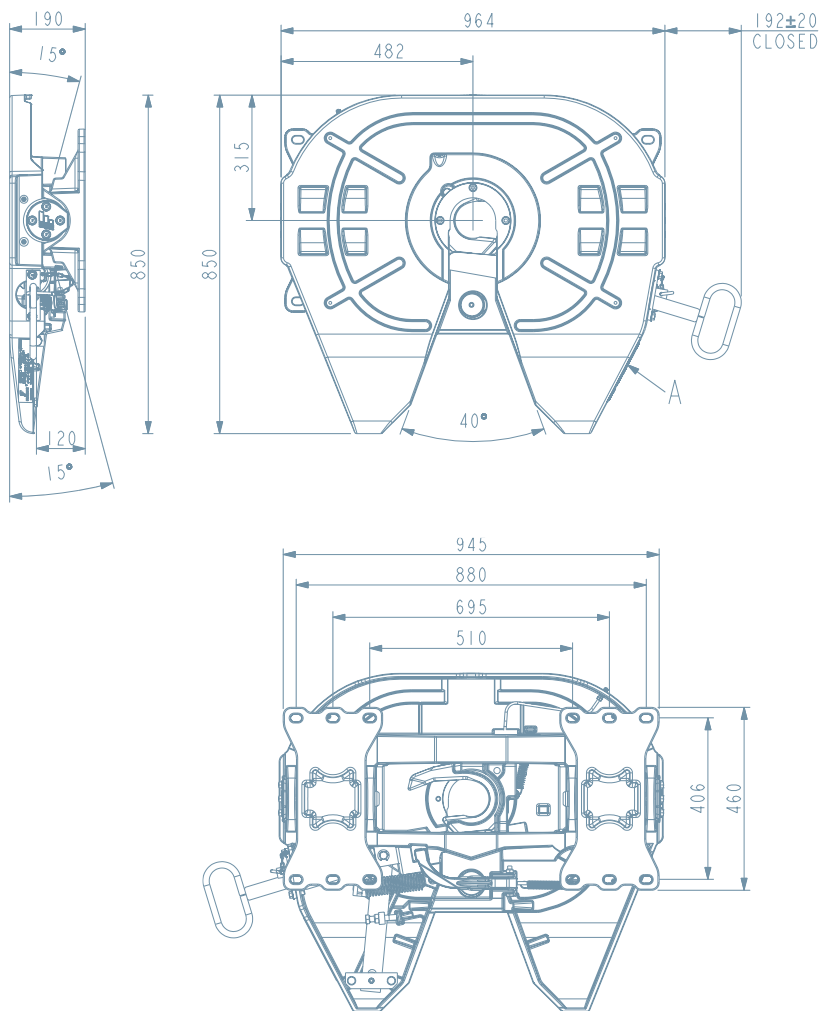
**Płyta mocująca**

Heavy duty 2" / 3"  
na drogi utwardzone i w  
terenie

szczegóły na str. 41







# 3000FFH PODWÓJNEJ WYSOKOŚCI STANDARDOWE 2" NA DROGI UTWARDZONE

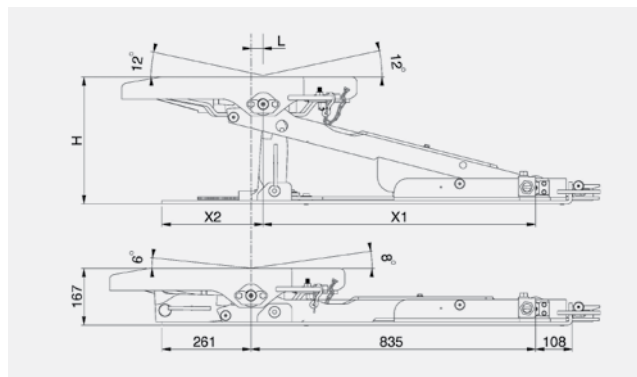
ŻELIWO

OBCIĄŻENIE(U) 18T  
UCIĄG(D) 130KN



## 3000FFH PODWÓJNEJ WYSOKOŚCI

E32 55R-01 HOMOLOGACJA NO.	MODEL	WYS. MM	DŁUG. MM	X1/X2 MM	OBC. U(T)	UCIĄG D(KN)
E32 55R-01 0047	FFH	167mm	—	261/835	18T	130kN
E32 55R-01 0047	FFH1	267mm	13mm	274/823	18T	130kN
E32 55R-01 0047	FFH2	317mm	24mm	285/812	18T	130kN
E32 55R-01 0047	FFH3	367mm	38mm	299/797	18T	130kN



**dla...**  
Różnicowane wielkości  
ładunków przy użyciu  
ciągników dwu- i  
trzyosiowych





### **3000FFH DUAL HEIGHT – STEROWANE RĘCZNI**

#### **VOLVO/RENAULT**

<b>3000FFH – RĘCZNE</b>	<b>KOD</b>
930mm 167–367mm	59016168
930mm 167–317mm	59016171
930mm 167–267mm	59016173

#### **SCANIA**

<b>3000FFH – RĘCZNE</b>	<b>KOD</b>
880mm 167–367mm	59016185
880mm 167–317mm	59016187
880mm 167–267mm	59016189

#### **DAF**

<b>3000FFH – RĘCZNE</b>	<b>KOD</b>
880mm 167–367mm	59016174
880mm 167–317mm	59016176
880mm 167–267mm	59016178

#### **MAN**

<b>3000FFH – RĘCZNE</b>	<b>KOD</b>
880mm 167–367mm	59016191
880mm 167–317mm	59016193
880mm 167–267mm	59016195

#### **DAIMLER**

<b>3000FFH – RĘCZNE</b>	<b>KOD</b>
950mm 167–367mm	59016148
950mm 167–317mm	59016181
950mm 167–267mm	59016183

#### **SIODŁO**

<b>3000FFH – RĘCZNE</b>	<b>KOD</b>
Tylko płyta górna (sworznie i tuleje)	50272541

## SIODŁA

# 3000FFH *PODWÓJNEJ WYSOKOŚCI* STANDARDOWE 2" DROGI UTWARDZONE

ŻELIWO

OBCIĄŻENIE(U) 18T  
UCIĄG(D) 130KN



### 3000FFH *PODWÓJNEJ WYSOKOŚCI* – PNEUMATYCZNE

#### **VOLVO/RENAULT**

<i>3000FFH – PNEUMAT</i>	<i>KOD</i>
930mm 167–367mm	59016167
930mm 167–317mm	59016170
930mm 167–267mm	59016172

#### **SCANIA**

<i>3000FFH – PNEUMAT</i>	<i>KOD</i>
880mm 167–367mm	59016184
880mm 167–317mm	59016186
880mm 167–267mm	59016188

#### **DAF**

<i>3000FFH – PNEUMAT</i>	<i>KOD</i>
880mm 167–367mm	59016149
880mm 167–317mm	59016175
880mm 167–267mm	59016177

#### **MAN**

<i>3000FFH – PNEUMAT</i>	<i>KOD</i>
880mm 167–367mm	59016190
880mm 167–317mm	59016192
880mm 167–267mm	59016194

#### **DAIMLER**

<i>3000FFH – PNEUMAT</i>	<i>KOD</i>
950mm 167–367mm	59016179
950mm 167–317mm	59016180
950mm 167–267mm	59016182

#### **SIODŁO**

<i>3000FFH – PNEUMAT</i>	<i>KOD</i>
Tylko płyta górna (sworznie i tuleje)	50272491

# 3S SENSOR SYSTEM BEZPIECZEŃSTWA

3000  
3000LM



## 3000 – TYLKO PRZY OPCJI WYDŁUŻONEJ DŹWIGNI

WYSOKOŚĆ MM (DIN 6)

DATA

KOD

3S Sensor Green & Amber LED – sworznie i tuleje

od 2021

8450000G

3S Sensor Green & Amber LED – 230mm

od 2021

8452300G



# SLIDER 150SF

PRZESUW 525MM  
STEROWANIE MANUALNE & PNEUMATYCZNE



### DAF

#### 150SF SLIDER

#### KOD

Niska rączka (max wysokość siedła 185mm) 310880025034

Średnia rączka (max wysokość siedła 210mm) 310880025035

Wysoka rączka (od 230mm w górę od poziomu siedła) 310880025036

### MAN

#### 150SF SLIDER

#### KOD

Średnia rączka (max wysokość siedła 210mm) 310880101035

Wysoka rączka (od 230mm w górę od poziomu siedła) 310880101036

### DAIMLER

#### 150SF SLIDER

#### KOD

Niska rączka (max wysokość siedła 185mm rozstaw 950mm) 310950050034

Wysoka rączka (dla siedel od 230mm w górę) rozstaw 950mm 310950050037

Niska rączka (max wysokość siedła 185mm rozstaw 950mm – oś podnoszona) 310950050084

Średnia rączka (max wysokość siedła 210mm rozstaw 950mm – oś podnoszona) 310950050085

### IVECO

#### 150SF SLIDER

#### KOD

Średnia rączka (max wysokość siedła 210mm) 310860045035

Wysoka rączka (dla siedel od 230mm w górę) 310860045036



### **SCANIA 4X2**

#### **150SF SLIDER**

#### **KOD**

Średnia rączka (max wysokość siedła 210mm) 310880100035

Wysoka rączka (dla siodeł od 230mm w górę) 310880100036

### **SCANIA 6X2**

#### **150SF SLIDER**

#### **KOD**

Niska rączka (max wysokość siedła 185mm) 310880100074

Średnia rączka (max wysokość siedła 210mm) 310880100075

Wysoka rączka (dla siodeł od 230mm w górę) 310880100076

### **VOLVO / RENAULT 4MM L-PROFILE**

#### **150SF SLIDER**

#### **KOD**

Niska rączka (max wysokość siedła 185mm) 310930050034

Średnia rączka (max wysokość siedła 210mm) 310930050035

Wysoka rączka (dla siodeł od 230mm w górę) 310930050036

### **VOLVO / RENAULT 50MM L-PROFILE**

#### **150SF SLIDER**

#### **KOD**

Niska rączka (max wysokość siedła 185mm) 310930050083

Średnia rączka (max wysokość siedła 210mm) 310930050084

### **OPCJE**

#### **OPIS**

#### **KOD**

Przy sterowaniu pneumatycznym Zamienić 2 pierwsze cyfry kodu na 33

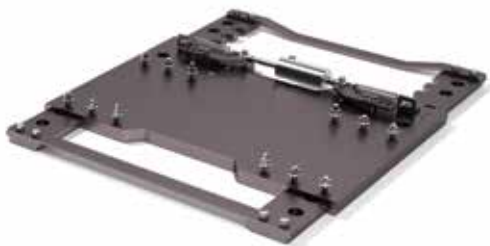
Zmiana przesuwu na 750 mm Zamienić 2 pierwsze cyfry kodu na 32 (sterowanie ręczne) lub 34 (pneumat.)

## WERSJE SLIDERÓW

# SLIDER 170SF

PRZESUW 450MM

WERSJA MANUALNA



### DAF

**170SF SLIDER**

**KOD**

Rozstaw 880mm

360880025035

### VOLVO/RENAULT

**170SF SLIDER**

**KOD**

Rozstaw 930mm

360930050084

### DAIMLER

**170SF SLIDER**

**KOD**

Rozstaw 950mm  
oś podnoszona

360950050085

### SCANIA

**170SF SLIDER**

**KOD**

Rozstaw 880mm

360880100075

### IVECO

**170SF SLIDER**

**KOD**

Rozstaw 860mm

360860045035

### OPCJA

**OPIS**

**KOD**

Sterowanie  
pneumatyczne

Zamienić  
pierwsze 2 cyfry  
kodu na 37

### MAN

**170SF SLIDER**

**KOD**

Rozstaw 880mm

360880101035





# PŁYTY MONTAŻOWE



## DAF

### PŁYTA MONTAŻOWA KOD

16mm	56016370
40mm	56088002544040

## FORD

### PŁYTA MONTAŻOWA KOD

16mm	56016371
------	----------

## DAIMLER

### PŁYTA MONTAŻOWA KOD

16mm	56016567
40mm (rozstaw 950mm)	59015695

## IVECO

### PŁYTA MONTAŻOWA KOD

16mm	56016568
------	----------

## MAN

### PŁYTA MONTAŻOWA KOD

16mm	56016569
------	----------

## SCANIA

### PŁYTA MONTAŻOWA KOD

16mm	56016566
40mm	56012414
22mm	56012415

## VOLVO / RENAULT

### PŁYTA MONTAŻOWA KOD

16mm	56016565
------	----------

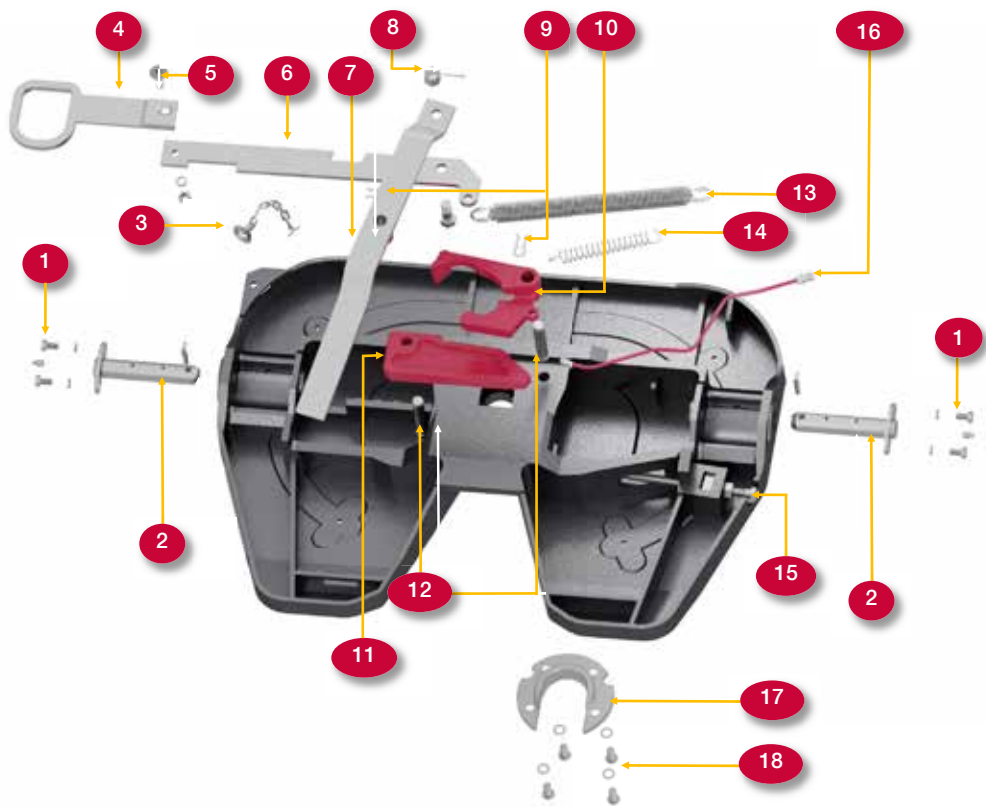
## BEZ MARKI - NA 6 OTWORÓW

### PŁYTA MONTAŻOWA KOD

16mm 1050mm x 710mm	56016570
22mm 960mm x 655mm	56016205
40mm 960mm x 655mm	56016206
22mm 1050mm x 655mm	56016207
40mm 1050mm x 655mm	56016208

**SIODŁA****3000/3000LM****CZĘŚCI ZAMIENNE SIODŁA**

<b>NR</b>	<b>SZT</b>	<b>OPIS CZĘŚCI ZAMIENNEJ / NAZWA</b>	<b>KOD PRODUKTU</b>
1	4	Śruba M10	08206139
	4	Podkładka sprężysta M10	08206192
2	2	Sworzeń obrotowy, zawlecza zabezpieczająca, smarownicza	59016307
3	1	Klips zabezpieczający	59004114
4	1	Rączka uchwytu	59015917
5	1	Śruba M12	08206407
	1	Podkładka zabezpieczająca M12	08206390
	1	Nakrętka M12	08206408
6	1	Uchwyt	59015917
7	1	Dźwignia	59013321
8	1	Śruba z otworem M16	08206506
	1	Nakrętka koronowa M16	08206263
	1	Zawlecza	08206505
9	2	Klips sprężynowy	59013393
10	1	Szczeka	59015178
11	1	Blokada	59013320
12	2	Sworznie obrotowe szczęki i blokady	59013330
13	1	Sprężyna główna	59013326
14	1	Sprężyna szczęki	59004042
15	1	Zestaw śruby regulacyjnej	59015256
16	1	Przewód do smarowania szczęk	59015507
17	1	Pierścień ślizgowy	59013740
18	4	Śruba M12	08206159
	4	Podkładka M12	08206230



## ZESTAWY NAPRAWCZE

OPIS	ZAWIERA	NR ZESTAWU
Pełny zestaw naprawczy mechanizmu	8, 9, 10, 11, 12, 13, 14, 17, 18	59013581
Zestaw sworznia obrotowego	1, 2	59013581
Klips zabezpieczający	3	59004114
Zestaw uchwyty zwalnającego	4, 5, 6, 8	59015102
Zestaw dźwigni	7, 8	59015257
Zestaw sprężyn	13, 14	59015067
Zestaw do regulacji	15	59015256
Zestaw pierścieni ślizgowych	17, 18	59015237

# **SIODŁA**

**150SP<sup>2</sup>**



### **ZESTAW MECHANIZMU BLOKUJĄCEGO 59013687**

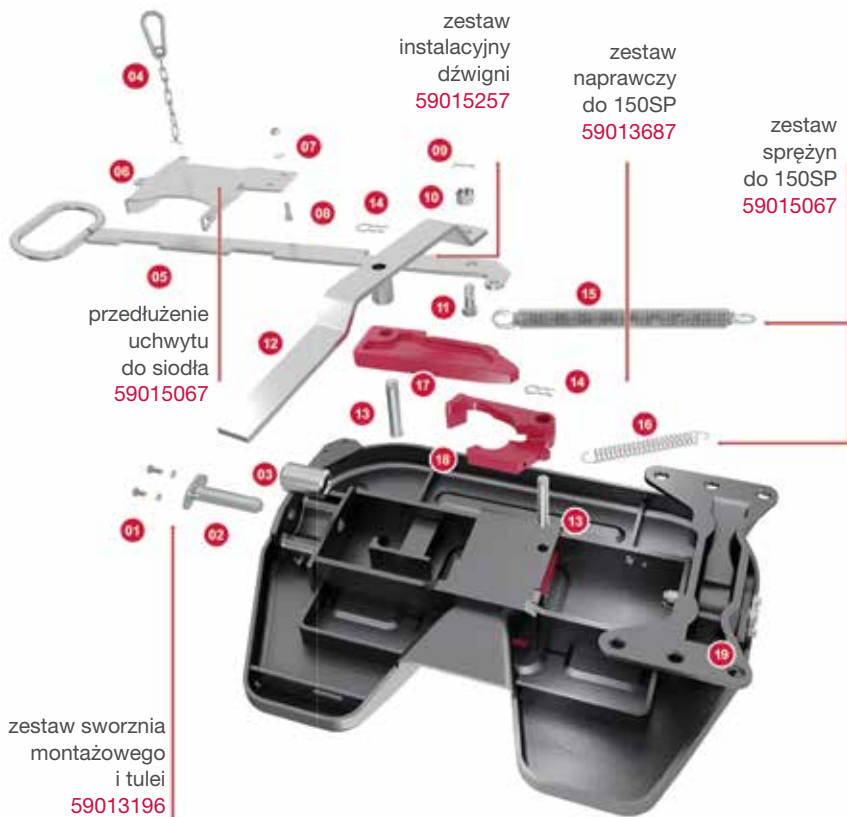
<b>OPIS</b>	<b>ILOŚĆ</b>	<b>ELEMENT</b>
Klin i sworzeń blokujący	2	13
Zawleczka sprężynowa	2	14
Sprężyna blokady	1	15
Sprężyna szczęki	1	16
Pręt blokujący	1	17
Szczęka	1	18

### **ZESTAW PRZEDŁUŻONEJ DŹWIGNI 59014458**

Złącze i zawleczka zabezpieczająca	1	04
Uchwyt zwalniający	1	05
Wspornik uchwytu	1	06
Nakrętka mocująca sześciokątna M8	1	07
Śruba sześciokątna M8	1	08

### **ZESTAW INSTALACYJNY DŹWIGNI 59015527**

Zawleczka	1	09
Nakrętka mocująca sześciokątna M16	1	10
Śruba sześciokątna HD M16	1	11
Zespół dźwigni	1	12
Zawleczka sprężynowa	1	14



## ZESTAWY NAPRAWCZE

OPIS	ZAWIERA	KOD
Zestaw zawleccki zabezpieczającej (04 - złącze i zawlecзка)	04	59004114
Zestaw dźwigni standardowej		59015102
Zestaw dźwigni Interlock		59013441
Zestaw śruby regulacyjnej 150SP / 150SP2 (19)	19	59013390
Zestaw sprężyn (15 - sprężyna blokady, 16 - sprężyna szczęki)	15, 16	59013687
Zestaw sworznia montażowego i tulei (01 - śruba i podkładka M10 4x4szt, 02 - sworzień 2szt, 03 - tulejka gumowa 2szt)	01, 02, 03	59014846

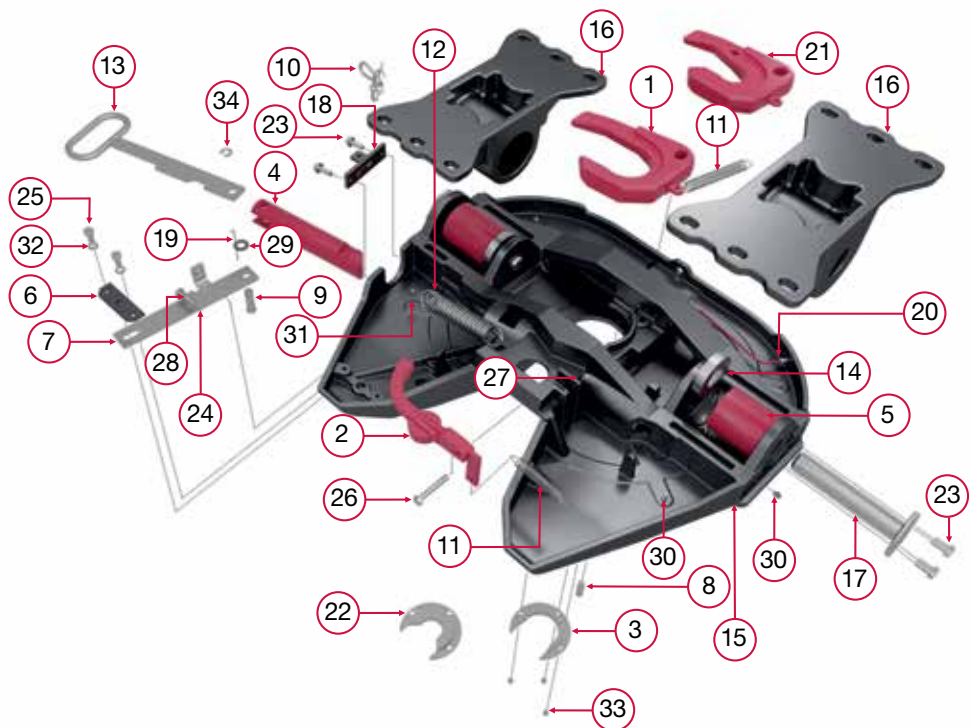
# SIODŁA

260HD



### CZĘŚCI ZAMIENNE I ZESTAWY NAPRAWCZEDO SIODŁA 260HD

OPIS CZĘŚCI ZAMIENNEJ / NAZWA	ZAWIERA	KOD PRODUKTU
Zestaw konwersji szczęk z 3.5" na 2"	21, 22, 23	59016552
Zestaw naprawczy szczęk 260HD 3.5"	1, 3, 8, 11, 12, 33	59016555
Zestaw naprawczy szczęk 170HD 2"	1, 8, 11, 12, 22, 33	59016556
Zestaw naprawczy belki blokującej	4, 9, 19, 29, 34	59016557
Zestaw sprężyn	11, 12	59016558
Zestaw sworzni i tulei	5, 14, 17, 23	59016559
Zestaw uchwytu	9, 13, 19, 29, 34	59016560
Zestaw naprawczy dźwigni	6, 7, 24, 25, 28, 32	59016561
Zestaw naprawczy ramienia korby	2, 26, 27	59016562
Zestaw pierścienia ślizgowego 3.5"	3, 33	59016563
Zestaw pierścienia ślizgowego 170HD 2"	22, 33	59016564



# SIODŁA

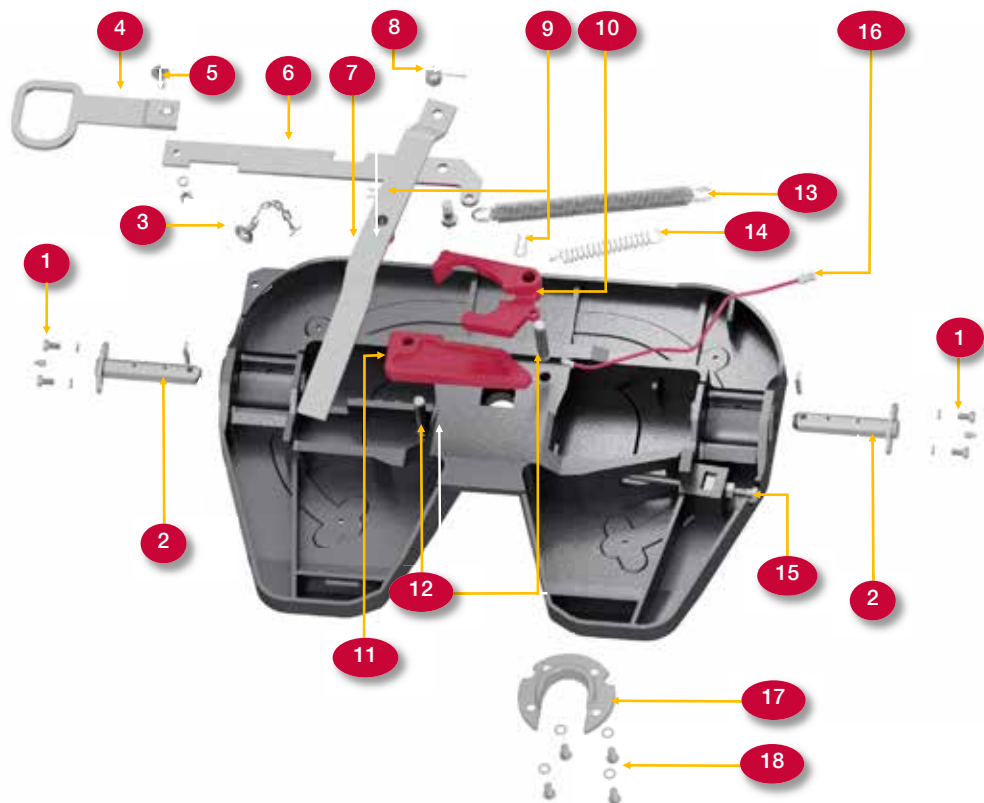
3000 FFH / STEROWANIE RĘCZNE



### CZĘŚCI ZAMIENNE SIODŁA

NR	SZT	OPIS CZĘŚCI ZAMIENNEJ / NAZWA	KOD PRODUKTU
1	4	Śruba M10	08206139
	4	Podkładka sprężysta M10	08206192
2	2	Sworzeń obrotowy, zawlecza zabezpieczająca, smarownicza	59016307
3	1	Klips zabezpieczający	59004114
4	1	Rączka uchwytu	59015917
5	1	Śruba M12	08206407
	1	Podkładka zabezpieczająca M12	08206390
	1	Nakrętka M12	08206408
6	1	Uchwyt	59015917
7	1	Dźwignia	59013321
8	1	Śruba z otworem M16	08206506
	1	Nakrętka koronowa M16	08206263
	1	Zawlecza	08206505
9	2	Klips sprężynowy	59013393
10	1	Szczęka	59015178
11	1	Blokada	59013320
12	2	Sworznie obrotowe szczęki i blokady	59013330
13	1	Sprężyna główna	59013326
14	1	Sprężyna szczęki	59004042
15	1	Zestaw śruby regulacyjnej	59015256
16	1	Przewód do smarowania szczęk	59015507
17	1	Pierścień ślizgowy	59013740
18	4	Śruba M12	08206159
	4	Podkładka M12	08206230





## ZESTAWY NAPRAWCZE

OPIS	ZAWIERA	NR ZESTAWU
Pełny zestaw naprawczy mechanizmu	8, 9, 10, 11, 12, 13, 14, 17, 18	59013581
Zestaw sworznia obrotowego	1, 2	59013581
Klips zabezpieczający	3	59004114
Zestaw uchwytu zwalniającego	4, 5, 6, 8	59015102
Zestaw dźwigni	7, 8	59015257
Zestaw sprężyn	13, 14	59015067
Zestaw do regulacji	15	59015256
Zestaw pierścieni ślizgowych	17, 18	59015237

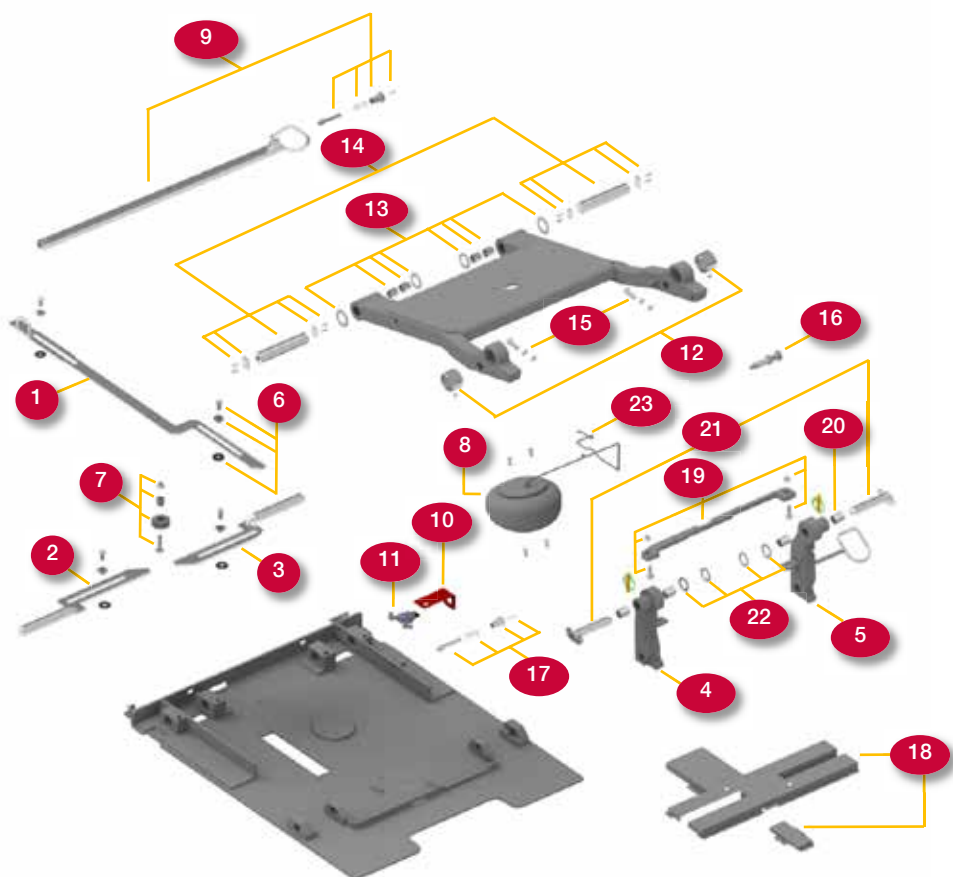
# SIODŁA

3000 FFH / STEROWANIE RĘCZNE



### CZĘŚCI ZAMIENNE SIODŁA

NR	SZT	OPIS CZĘŚCI ZAMIENNEJ / NAZWA	KOD PRODUKTU
1	1	Dźwignia	59016447
2	1	Sworzeń blokujący lewy	59016285
3	1	Sworzeń blokujący prawy	59016286
4	1	Noga siodła lewa	tabela obok
5	1	Noga siodła prawa	tabela obok
6	4	Podkładki dystansowe mechanizmu	59016289
7	1	Centralny sworzeń obrotowy	59016290
8	1	Poduszka pneumatyczna	59016291
9	1	Uchwyt ręczny	59016312
10	1	Mocowanie zaworu regulacjiwysokości	59016293
11	1	Zawór regulacji wysokości	59016295
12	1	Tuleje górnego ramienia wspornika z ramionami	59016296
13	1	Tuleje dolnego ramienia wspornika z ramionami	59016297
14	1	Sworznie główne wspornika z ramionami	59016298
15	2	Śruby regulacyjne	59016299
16	1	Sworzeń blokujący położenie nóg	59016300
17	1	Blokada podnoszenia siodła	59016301
18	1	Komplet osłon	59016303
19	1	Łącznik do nóg	59016305
20	4	Tuleje	59016306
21	2	Sworznie obrotowe	59016307
22	4	Zestaw podkładek dystansowych	59016309
23	1	Przewody pneumatyczne	59016317



### TABELA WYSOKOŚCI DLA POZ.4 I 5

MODEL	WYS	LEWA	PRAWA
FFH1	267	59016287	59016288
FFH2	317	59016313	59016288
FFH3	367	59016315	59016316

**WSZYSTKIE SLIDERY  
DO SIODEŁ****CZĘŚCI ZAMIENNE DO SIODEŁ****OPIS CZĘŚCI ZAMIENNEJ / NAZWA****KOD  
PRODUKTU**

Siłownik 65SF/135SF/150SF	59007459
Zestaw naprawczy (tłoki i sprężyny) 135SF/150SF	59013686
Zestaw uchwyty 135SF/150SF (uchwyt, dźwignia i śruby)	59015052
Zestaw uchwyty (do siodeł do 210mm) 135SF/150SF	59015055
Zestaw uchwyty (do siodeł powyżej 210mm) 135SF/150SF	59015056
Zestaw cewki 150SF (slider pneumatyczny - bez cylindra)	59013946
Zestaw przełącznika pneumatycznego (przycisk z pokrywą)	59015762
Zestaw uchwyty 150SF (wysoki uchwyt bez dźwigni)	59016027
Zestaw uchwyty Daimler 150SF	59016032
Zestaw śruby ograniczającej 135SF/150SF	60015048
Zestaw śrub do belki dystansowej 135SF/150SF	60015050

**ZESTAWY ŚRUB****ZESTAWY ŚRUB****OPIS CZĘŚCI ZAMIENNEJ / NAZWA****KOD  
PRODUKTU**

Zestaw śrub 6 x M16 x 50mm (rampa)	60006592
Zestaw śrub 6 x M14 x 50mm (rampa)	60007270
Zestaw śrub 16 x M14 x 50mm (slider do Volvo/Renault)	60011991
Zestaw śrub 12 x M18 x 50mm (slider do Scania)	60012013
Zestaw śrub 12 x M16 x 50mm (siodło)	60013439
Zestaw śrub 12 x M16 x 50mm stożkowych (siodło z 12mm płytą montażową)	60013950
Zestaw śrub 4 x M14 x 50mm (rampa)	60014196
Zestaw śrub 12 x M20 x 50mm (slider do Daimler)	60014211
Zestaw śrub 150SF (siodło ze sliderem zestaw uniwersalny)	60015054
Zestaw śrub 8 x M20 x 50mm & 4 x M18 x 50mm (płyta mocująca do Scania)	60015784
Zestaw śrub 8 x M20 x 50mm (płyta mocująca do Daimler)	60015829
Zestaw śrub 10 x M16 x 40mm (rampa do Daimler)	60016008
Zestaw śrub 2 x M14 x 70mm & 2 x M14 x 50mm (do ramp Renault 65015642)	60016041
Zestaw śrub 3000FFH DH – M16 – DAF/Iveco/MAN	60016135
Zestaw śrub 3000FFH DH – M14 – Volvo/Renault	60016201
Zestaw śrub 3000FFH DH – M18 – Scania	60016202
Zestaw śrub 3000FFH DH – M20 – Daimler	60016203

## CZĘŚCI ZAMIENNE

# 3S SENSOR SYSTEM BEZPIECZEŃSTWA

3000  
3000LM



**3000 – TYLKO DO WERSJI Z PRZEDŁUŻONĄ DŹWIGNIĄ**

**WYSOKOŚĆ MM (DIN 6)**

**KOD PRODUKTU**

Pilot	59016261
Czujnik bezpieczeństwa	59016262
Czujnik dźwigni	59016263
Czujnik sworznia	59016264
Przedłużona dźwignia	59014434
Uchwyt przedłużonej dźwigni 3S	59016272
Zapięcie bezpieczeństwa z łańcuszkiem	59004114
Uchwyt M18 do czujnika sworznia królewskiego	59015427

# ZESTAWY STÓP

150SP<sup>2</sup>  
3000  
3000LM  
170CI



## CZĘŚCI ZAMIENNE DO STÓP

OPIS CZĘŚCI ZAMIENNEJ / NAZWA	KOD PRODUKTU
Komplet stóp do siodła 138mm (zawiera tuleje)	59015060
Komplet stóp do siodła 148mm (zawiera tuleje)	59015061
Komplet stóp do siodła 161mm (zawiera tuleje)	59015062
Komplet stóp do siodła 185mm (zawiera tuleje)	59015063
Komplet stóp do siodła 210mm (zawiera tuleje)	59015064
Komplet stóp do siodła 230mm (zawiera tuleje)	59015065
Komplet stóp do siodła 257mm (zawiera tuleje)	59015066

# SPRZEDAŻ I WSPARCIE

Fontaine Eastern Europe

**ALUPART SP. Z O.O.**

ul. Polna 7C | 62-070 Dąbrówka

POLSKA | POLAND

## Sprzedaż

+48 508 991 999

+48 514 153 444

## Logistyka

+48 61 670 03 62

+48 517 483 842

[office@fontainefw.eu](mailto:office@fontainefw.eu)

**DLA...**  
**FANÓW**  
**ONLINE'U**



odwiedź naszą stronę...

[www.fontainefw.eu](http://www.fontainefw.eu)





Oficjalny Dystrybutor Fontaine w Europie Wschodniej



*PL-EN ISO  
9001:2015*



*FACHOWE  
DORADZTWO  
I SERWIS*

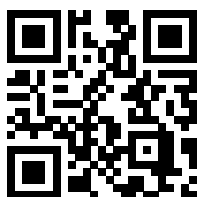


*DUŻY  
MAGAZYN  
I DOSTĘPNOŚĆ*



*SZYBKA  
WYSYŁKA  
ZAMÓWIEŃ*

[www.alupart.pl](http://www.alupart.pl)



**ZAPRASZAMY DO  
WSPÓŁPRACY!**

**PODOBNIIE JAK  
WIELE NASZYCH  
DŁUGOTERMINOWYCH  
PARTNERSTW, DZIAŁAMY OD  
DŁUŻSZEGO CZASU**

Jako integralna część Grupy  
Marmon, świętujemy ponad  
70 lat ciągłego globalnego  
sukcesu.







**FONTAINE®**  
FIFTH WHEEL EUROPE

***Z MYŚLĄ O DŁUGICH DYSTANSACH***

Specjaliści w dziedzinie urządzeń sprzęgających

[fontainefw.eu](http://fontainefw.eu)